

Produkt: **JOOP! Multifunktionsarmatur DN 10**

Artikel-Nr.: **55904..75**

Artikeltext

für Wasch- und Spültische
geschlossener Hebel
Einlochmontage
Durchflussklasse A
Cascade-Luftsprudler M 24 x 1
Keramik-Kartusche mit
Heisswasserbegrenzung
schwenkbarer Auslauf
flexible Anschlüsse G 3/8
Schaftbefestigung

Oberfläche:
05 verchromt
80 chrom/velourchrom
H7 chrom/Glas green
H8 chrom/Glas amber

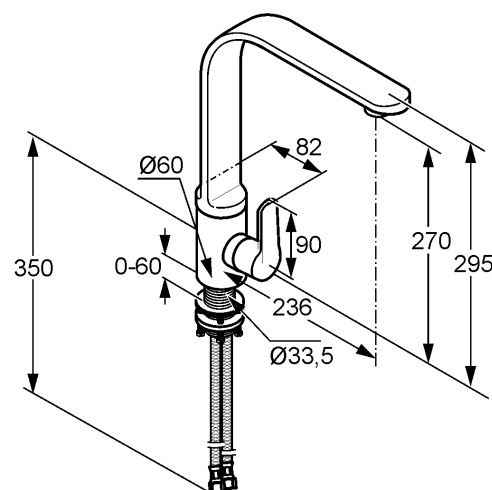
Produktabbildung



Standardleistungstext

Einlocharmatur, Hersteller Typ Kludi GmbH & Co KG Kludi JOOP! Multifunktionsarmatur Art. Nr. 55904..75, DN 10, aus Messing verchromt, Ausführung wie folgt: als Waschtisch-Einhebelmischer oder Spültisch-Einhebelmischer DN 10, mit schwenkbarem Auslauf, mit geschlossenem Betätigungselement, Ausladung Betätigungselement in mm 82, mit Cascade Luftsprudler M 24 x 1, Geräuschverhalten DIN 4109 Gruppe I, ohne Prüfzeichen, Durchflussklasse A (max. 0,25 l/s), Ausladung in mm 236, mit Schaftbefestigung, mit Armaturen Anschlusschläuchen G 3/8 mit DVGW (W543/270) Länge in mm 350, Auslaufhöhe in mm 270, mit Keramik Kartusche mit Heißwasserbegrenzung Ø 35 mm, Betätigungselement aus Metall verchromt wahlweise mit Oberfläche: 05 chrom / 80 chrom velourchrom / H7 chrom Glas green / H8 chrom Glas amber, mit Gussauslauf, für Schaftdurchmesser 33,5 mm, h ges. in mm 295, Sockeldurchmesser in mm 60, für geschlossene Trinkwassererwärmer, Durchflusswassererwärmer,

Maßzeichnung



Tabelle

T 1	T 2	T 3	T 4	T 5	Einh.	K-Nr.	Textergänzung
524	1 1	1 5	8 1	1		21	*
527	2 1	2		06	----	31	**
665	1	05	06			41	***

* Kludi GmbH & Co KG Kludi JOOP! Multifunktionsarmatur Art. Nr. 55904..75
 ** Messing, DIN-EN 50930-6
 *** Keramik Kartusche mit Heißwasserbegrenzung Ø 35 mm, DIN EN 817

Durchflussdiagramm

