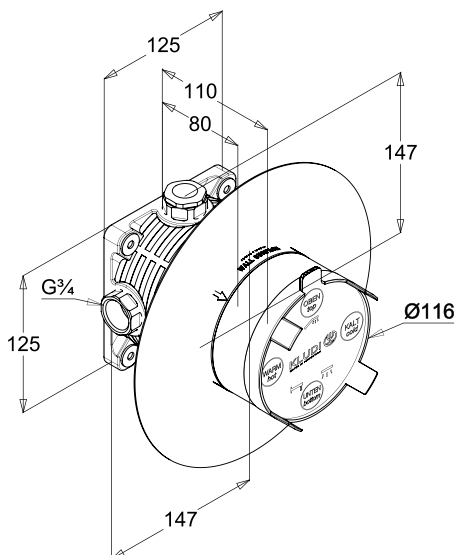


Eine FLEXX.BOXX für alle Anwendungen



88011
KLUDI FLEXX.BOXX
Unterputz-Einheitskörper DN 20
Unterputz-Rohbau-Set ohne
Feinbauset, ohne Funktionseinheit,
Wandebau mit einteiligem
Elastomere-Mantel,
mit Rohbau-Schutzkappe,
mit zusätzlicher Dichtmanschette,
mit Spülanschluss-Set, Plattform
aus entzinkungsbeständigem
DZR-Messing
P-IX 19310/ICB



Serienverfügbarkeit

Funktionseinheit	KLUDI AMEO	KLUDI AMBA	KLUDI E2
 Einhebelmischer Brause	 416550575	 536550575	 496550575
 Einhebelmischer Wanne	 416500575	 536500575	 496500575
 Einhebelmischer Wanne eigensicher	 416570575	 536570575	
 Thermostat Brause mit Absperrventil	 418350575		 498350575
 Thermostat Wanne mit Absperrventil und Umstellung	 418300575	 538300575	 498300575
 Zentralthermostat		 537290575	 497290575
Funktionseinheit	KLUDI PUSH	KLUDI PUSH	
 Thermostat für 1 Verbraucher	 388010538	 388020538	
 Thermostat für 2 Verbraucher	 388110538	 388120538	
 Mischer für 1 Verbraucher	 386010538	 386020538	
 Mischer für 2 Verbraucher	 386110538	 386120538	

KLUDI BALANCE

KLUDI BOZZ

KLUDI ZENTA

KLUDI ZENTA SL

KLUDI OBJEKTA

KLUDI Pure&Style

KLUDI Pure&Solid

KLUDI Pure&Easy



52655.75



386550576



38655.75



486550565



326550575



406550575



346550575



376550565



52650.75



386500576



38650.75



486500565



326500575



406500575



346500575



376500565



52657.75



386570576



386570575



486570565



326570575



406570575



346570575



376570565



528350575



388350545



358350538



52830.75



388300545



358300538



52729.75

KLUDI FLEXX.BOXX Maxximale Flexxibilität

ZUBEHÖR



7300600-00

Unterputz-Verlängerung für Feinbausets, passend zur 88011 KLUDI FLEXX.BOXX; ein Verlängerungsset für alle Anwendungen



7458000-00

Adapter für vertauschte Wasserwege für KLUDI FLEXX.BOXX Einhandmischer-Varianten



7653900-00

Adapter für vertauschte Wasserwege für KLUDI FLEXX.BOXX Thermostat-Varianten

