



COCKPIT
Explorer



Avec *Explorer*, la famille des systèmes de douche KLUDI COCKPIT accueille le produit qui lui manquait jusque-là. Comme son « grand frère » COCKPIT *Discovery*, le petit dernier présente un grand confort d'utilisation. Il est réalisé dans des matériaux haut de gamme selon des méthodes de fabrication « Made in Germany » d'une qualité irréprochable. La robinetterie compacte à thermostat est très peu encombrante, de sorte que le COCKPIT *Explorer* convient parfaitement aux douches de petites dimensions et aux projets de rénovation. Autre avantage : la douche de tête pivote à 360° et se règle également en hauteur, tout comme la douchette à main, pour un bien-être total sous la douche.

KLUDI COCKPIT *Explorer* offre un confort d'utilisation optimal. Il se limite à deux poignées de réglage placées à l'avant de la robinetterie de façon bien visible, qui permettent de régler le débit et la température de l'eau par simple rotation de la douche de tête et de la douchette à main. Une utilisation intuitive, confortable et ne nécessitant aucun effort.

Les deux poignées sont inclinées de biais vers l'arrière, dans le champ de vision et à portée de main de l'utilisateur, pour améliorer le confort d'utilisation, comme l'ont montré des tests d'ergonomie. Les sensations tactiles qu'elles génèrent, ainsi que leur géométrie, garantissent en outre une manipulation sûre et précise.

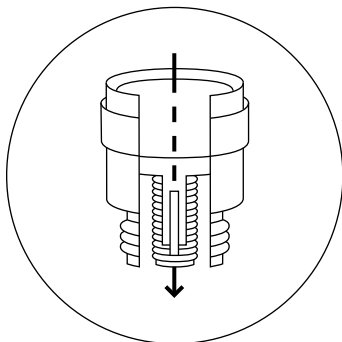
Découvrez le petit dernier
de la famille KLUDI COCKPIT !



Une expérience sensorielle totale : la douche de tête de grandes dimensions pivote à 360° et se règle également en hauteur. Il est ainsi possible de définir une hauteur optimale quelle que soit la hauteur du plafond. Une articulation à rotule intégrée permet par ailleurs de régler l'inclinaison du disque de jet selon ses préférences.

→

1 bar

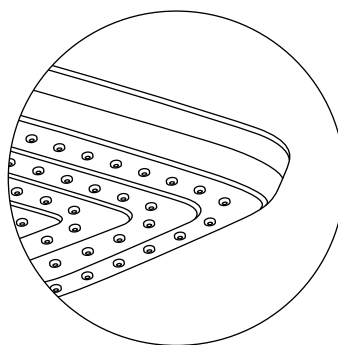


↑

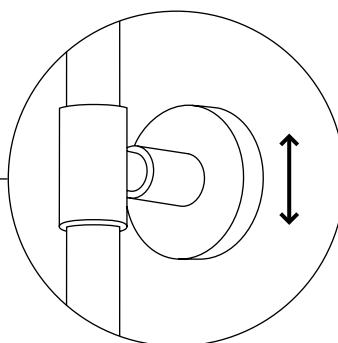
Des performances fiables : le stabilisateur assure une pression constante de l'eau et offre ainsi une protection durable contre les dommages causés à la douche de tête, même si les buses sont bouchées.

→

Une conception irréprochable : l'intérieur de la douche de tête a été conçu par les ingénieurs KLUDI pour empêcher tout écoulement d'eau à la fin de la douche.



Pas d'écoulement après la fermeture du robinet



jusqu'à 18 cm

↑

Autre avantage : le support mural est réglable en hauteur sur 18 cm, de sorte qu'en cas de rénovation de la plomberie, le COCKPIT Explorer peut aisément être placé sur des trous de perçage existants.

←

Selon vos préférences et vos besoins : la hauteur de la douchette à main se règle aussi en hauteur, en fonction des préférences des utilisateurs.

Le COCKPIT KLUDI Explorer
associe une ergonomie optimisée
à un nouveau design séduisant.

Protection totale contre les brûlures : l'isolation
thermique intégrale de l'unité de commande fait appel
à la technologie « Touch Proof » pour une protection
optimale contre les brûlures.



KLUDI COCKPIT *Explorer*
8005005-00

Douche de tête
6445005-00

Surface de rangement
6410110-00



COCKPIT *Explorer*

Kludi Armaturen SARL
7 place de la Gare
57200 Sarreguemines
France

T +33 (0) 3 87 95 99 96
F +33 (0) 3 87 95 99 76
E contactfrance@kludi.com

© 2020 Kludi GmbH & Co. KG, Menden (Allemagne)

Tous droits réservés et sous réserve de modifications techniques. Réimpression, reproduction et traduction possibles uniquement avec notre autorisation écrite. Imprimé en Allemagne.

99202041902