

Produkt: **KLUDI BOZZ Waschtisch-Einhandmischer DN 10**

Artikel-Nr.: **382910576**

**Artikeltext**

Waschtisch-Einhandmischer DN 10  
 geschlossener Hebel  
 Einlochmontage  
 Durchflussklasse Z  
 PCA Cache-Luftsprudler M 16,5 x I  
 Keramik-Kartusche mit Heißwasserbegrenzung  
 Ablaufgarnitur G 1 1/4  
 flexible Anschlüsse G 3/8  
 Schnell-Montagesystem  
 Geräuschklasse I  
 P- IX 19189/10

Oberfläche:  
 05 chrom

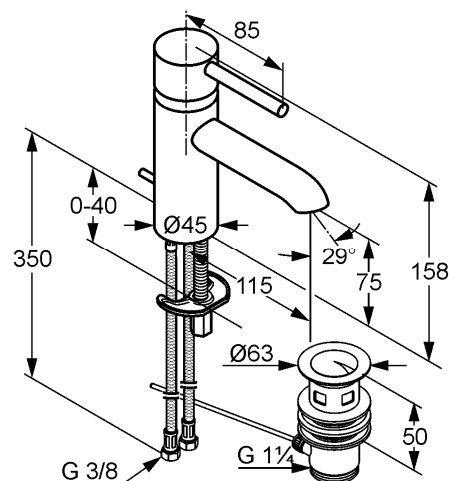
**Produktabbildung**



**Standardleistungstext**

Waschtisch-Einhandmischer, Hersteller Typ KLUDI GmbH & Co KG KLUDI BOZZ  
 Waschtisch-Einhandmischer Art. Nr. 382910576, DN 10, aus Messing verchromt,  
 Keramik Kartusche mit Heißwasserbegrenzung Ø 35 mm, Betätigungselement aus  
 Metall verchromt, Geräuschverhalten DIN 4109 Gruppe I, Prüfzeichen P- IX 19189/10,  
 Ausführung wie folgt: Waschtisch-Einhandmischer DN 10, Durchflussklasse Z (max.  
 0,15 l/s), mit PCA Cache Luftsprudler M 16,5 X I, mit Zugstange und Ablaufgarnitur G  
 1 1/4, flexible Anschlussdruckschläuche mit Überwurfmutter G 3/8 mit DVGW nach  
 (W543/KTW-A\_W270) KIWA / CSTB / WRAS Zulassung mit Metallummantelung Länge  
 350 mm, Ausladung in mm 115, Auslaufhöhe in mm 75, Ausladung  
 Betätigungselement 85 mm, mit Schnell-Montagesystem, mit geschlossenem  
 Betätigungselement, h ges. in mm 158, für geschlossene Trinkwassererwärmer,  
 Durchflusswassererwärmer, PN 10,

**Maßzeichnung**



**Tabelle**

T 1	T 2	T 3	T 4	T 5	Einh.	K-Nr.	Textergänzung
524	1 1	8 5	8	1		21	*
528	2	1 2	1	02	----	41	**
665	1	05	3			31	***
			06				

\* KLUDI GmbH & Co KG KLUDI BOZZ Waschtisch-Einhandmischer Art. Nr. 382910576  
 \*\* Keramik Kartusche mit Heißwasserbegrenzung Ø 35 mm, DIN-EN 817  
 \*\*\* aus Messing, DIN 50930-6

**Durchflussdiagramm**

