

Produkt: **KLUDI BOZZ Waschschüssel-Einhandmischer DN 10**

Artikel-Nr.: **382960576**

Artikeltext

Waschschüssel-Einhandmischer DN 10
 geschlossener Hebel
 Einlochmontage
 Durchflussklasse Z
 PCA Cache-Luftsprudler M 16,5 x I
 Keramik-Kartusche mit Heißwasserbegrenzung
 ohne Ablaufgarnitur
 Schnell-Montagesystem
 flexible Anschlüsse G 3/8
 Geräuschklasse I
 P- IX 19189/10

Oberfläche:
 05 chrom

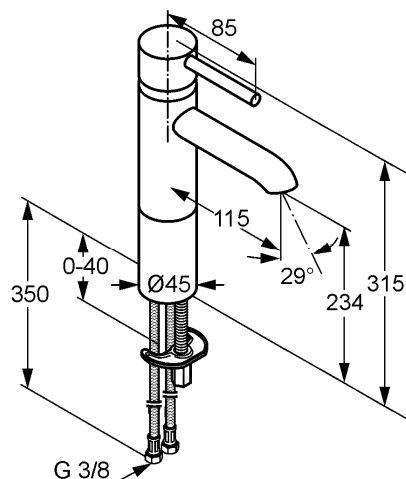
Produktabbildung



Standardleistungstext

Waschschüssel-Einhandmischer, Hersteller Typ KLUDI GmbH & Co KG KLUDI BOZZ
 Waschschüssel-Einhandmischer Art. Nr. 382960576, DN 10, aus Messing verchromt,
 Keramik Kartusche mit Heißwasserbegrenzung Ø 35 mm, Betätigungselement aus
 Metall verchromt, Geräuschverhalten DIN 4109 Gruppe I, Prüfzeichen P- IX 19189/10,
 Ausführung wie folgt: Waschtisch-Einhandmischer DN 10, Durchflussklasse Z (max.
 0,15 l/s), mit PCA Cache Luftsprudler M 16,5 X I, flexible Anschlussdruckschläuche
 mit Überwurfmutter G 3/8 mit DVGW (W543/KTW_W270) KIWA / CSTB / WRAS
 Zulassung mit Metallummantelung Länge 350 mm, Ausladung in mm 115,
 Auslaufhöhe in mm 234, Ausladung Betätigungselement 85 mm, mit Schnell-
 Montagesystem, mit geschlossenem Betätigungselement, h ges. in mm 315, für
 geschlossene Trinkwassererwärmer, Durchflusswassererwärmer, PN 10,

Maßzeichnung



Tabelle

T 1	T 2	T 3	T 4	T 5	Einh.	K-Nr.	Textergänzung
524	1 1	8 5	8	1		21	*
528	2	1 2	1	05	----	41	**
665	1	05	3			31	***
			06				

* KLUDI GmbH & Co KG KLUDI BOZZ Waschtisch-Einhandmischer
 Art. Nr. 382960576
 ** Keramik Kartusche mit Heißwasserbegrenzung Ø 35 mm, DIN-EN 817
 *** aus Messing, DIN 50930-6

Durchflussdiagramm

