

Produkt: **KLUDI BALANCE Thermostat-Brausearmatur DN 15**

Artikel-Nr.: **352500575**

Artikeltext

Thermostat Brausearmatur DN 15
 Wandmontage
 Temperaturwählgriff mit Heißwassersperre 38°C
 mit Keramik-Absperrventil 180°
 50 % Wassermengenbegrenzung
 Durchflussklasse B
 Brauseabgang G 1/2
 eigensicher gegen Rückfließen
 mit vormontierten Schmutzfängsieben
 S-Anschlüsse G 1/2 x G 3/4

Oberfläche:
 05 chrom

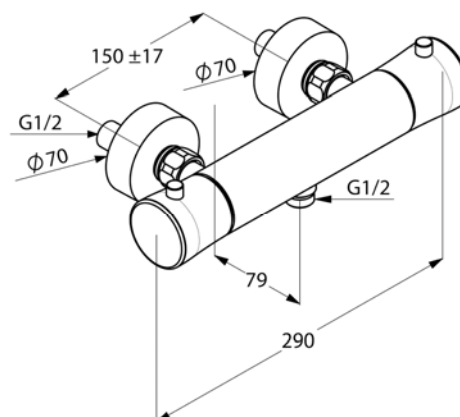
Produktabbildung



Ausschreibungstext

Thermostat Wandarmatur, Hersteller KLUDI GmbH & Co KG
 KLUDI BALANCE Art. Nr. 352500575
 Ausführung wie folgt: Thermostat Brausearmatur, DN 15 / PN 10, aus Messing verchromt, Keramik-Oberteil 180°, Betätigungselemente aus Metall verchromt, mit Wachsdehnstoffelement, mit Temperaturwähler, Grad Markierung sowie Temperatursperre 38°C, Durchflussmenge bei 3 bar 18 l/min, Anschluss Brauseabgang G 1/2, eigensicher gegen Rückfließen DIN EN 1717, verdeckte Wandanschlüsse S-Anschlüssen G 1/2 x G 3/4, mit vormontierten Siebdichtungen, mit 50% Wassermengenbegrenzung
 Abmessungen: Breite gesamt: 290 mm, Ausladung in mm 79, Stichmaß: 150 mm

Maßzeichnung



Durchflussdiagramm

