

Produkt: **KLUDI BALANCE Waschschüssel-Einhandmischer DN 15**

Artikel-Nr.: **52298..75**

Artikeltext

Waschschüssel-Einhandmischer DN 15 geschlossener Hebel Einlochmontage Durchflussklasse 0 (0,11 l/s bei 3 bar) s-pointer Cache-Strahlregler M 24 x 1 Wassermengenregler 8,0 l/min Keramik-Kartusche mit Heißwasserbegrenzung ohne Ablaufgarnitur Schnell-Montagesystem flexible Anschlüsse G 3/8 Geräuschkategorie I P-IX 7502/10 Auslaufhöhe 272 mm

Oberfläche:
05 chrom
91 chrom/weiß

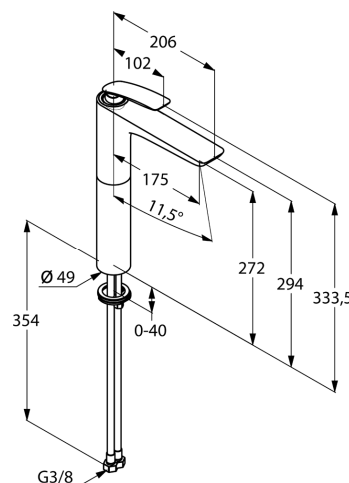
Standardleistungstext

Waschschüssel-Einhandmischer, Hersteller Typ KLUDI GmbH & Co KG KLUDI BALANCE Waschschüssel-Einhandmischer Art. Nr. 52298..75, DN 15, aus Messing Oberfläche wahlweise: 05 = chrom / 91 = chrom/weiß, Keramik Kartusche mit Heißwasserbegrenzung Ø 35 mm, Betätigungselement aus Metall, Geräuschverhalten DIN 4109 Gruppe I, Prüfzeichen P-IX 7502/10, Ausführung wie folgt: Waschschüssel-Einhandmischer DN 15, Durchflussklasse 0 (0,11 l/s bei 3 bar), mit s-pointer Cache-Strahlregler M 24 x 1, mit PCA Wassermengenregler 8,0 l/min, flexible Anschlussdruckschläuche mit Überwurfmutter G 3/8 mit DVGW (W543/KTW-A_W270) KIWA / CSTB / WRAS Zulassung mit Metallummantelung Länge 354 mm, Ausladung in mm 175/206, Auslaufhöhe in mm 272/294, Ausladung Betätigungselement 102 mm, mit Schnell-Montagesystem, mit geschlossenem Betätigungselement, h ges. in mm 333,5, für geschlossene Trinkwassererwärmer, Durchflusswassererwärmer, (nicht hydraulisch.), PN 10,

Produktabbildung



Maßzeichnung



Durchflussdiagramm

