

Produkt: **KLUDI L-INE Spültisch-Einhandmischer DN 10**

Artikel-Nr.: **428210577**

Artikeltext

Spültisch-Einhandmischer DN 10
 geschlossener Hebel
 Einlochmontage
 Durchflussklasse Z
 Cache-Luftsprudler M 24 x I
 Keramik-Kartusche mit Heißwasserbegrenzung
 schwenkbarer (220°), herausziehbarer Teleskopauslauf
 mit horizontaler Führung (245 - 315 mm)
 eigensicher gegen Rückfließen
 Schaftbefestigung
 flexible Anschlüsse G 3/8
 Geräuschklasse I

Oberfläche:
 05 chrom

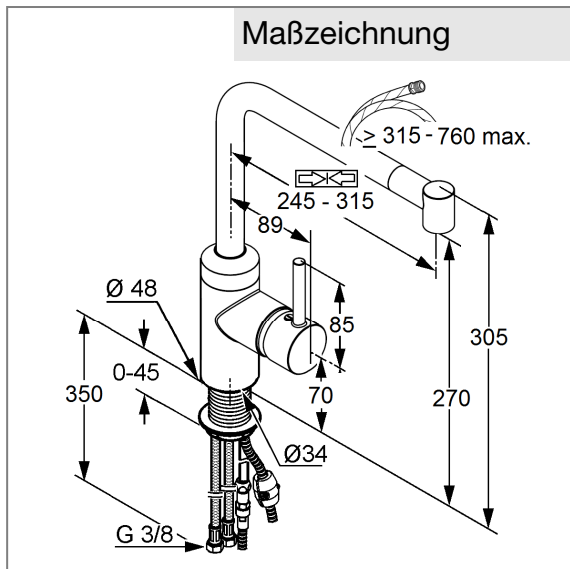
Produktabbildung



Standardleistungstext

Einlocharmatur, Hersteller Typ KLUDI GmbH & Co. KG KLUDI L-LINE Spültisch-Einhandmischer Art. Nr. 428210577, DN 10, aus Messing Oberfläche 05 = chrom, Ausführung wie folgt: Spültisch-Einhandmischer DN 10, mit herausziehbarem Teleskopauslauf (von 315 mm bis max. 760 mm) mit horizontaler Führung von 245 – 315 mm – durch leichten Zug zu überbrücken, mit geschlossenem Betätigungselement, Ausladung Betätigungselement in mm 85, mit Cache Luftsprudler M 24 x I A, Geräuschverhalten DIN 4109 Gruppe I, ohne Prüfzeichen, Durchflussklasse Z (max. 0,17 l/s), Ausladung Auslauf in mm 245, mit Schaftmutter, mit Armaturen Anschlussdruckschläuchen G 3/8 mit DVGW (W543/W270) / KIWA / CSTB / WRAS Zulassung Länge in mm 350, Auslaufhöhe in mm 270, mit Keramik Kartusche mit Heißwasserbegrenzung Ø 35 mm, mit herausziehbarem Fasergewebeschauch mit W270/KTW-A, eigensicher gegen Rückfließen DIN EN 1717, Betätigungselement aus Metall, h ges. in mm 305, für Bohrlochdurchmesser 34 mm, für geschlossene Trinkwassererwärmer, Durchflusswassererwärmer, PN 10,

Maßzeichnung



Tabelle

T 1	T 2	T 3	T 4	T 5	Einh.	K-Nr.	Textergänzung
525	1 1	1	8 1			21	*
527	2 2	5		06		32	**
665	1	2	06			41	***
		3					
		05					

* KLUDI GmbH & Co. KG KLUDI L-INE Spültisch-Einhandmischer DN 10 Art. Nr. 428210577
 ** aus Messing, DIN 50930-6
 *** Keramik Kartusche mit Heißwasserbegrenzung Ø 35 mm, DIN EN 817

Durchflussdiagramm

