

Produkt: **KLUDI BINGO STAR Spültisch-Einhandmischer ND DN 10**

Artikel-Nr.: **42809..78**

Artikeltext

Spültisch-Einhandmischer DN 10
 geschlossener Hebel
 Einlochmontage
 Durchfluss 5 l/min
 Cache-Strahlregler M 16,5 x l
 Keramik-Kartusche mit Heißwasserbegrenzung
 schwenkbarer Auslauf (360°)
 Schnell-Montagesystem
 flexible Anschlüsse G 3/8
 für drucklose Speicher
 Geräuschklasse I

Oberfläche:
 05 chrom
 96 edelstahlfinish

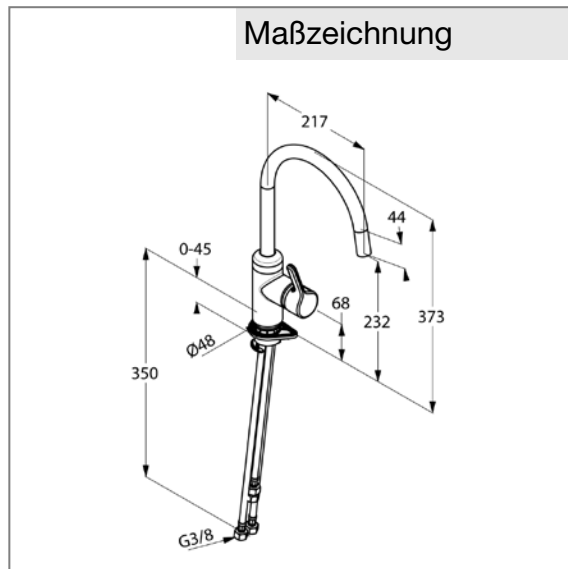
Produktabbildung



Standardleistungstext

Einlocharmatur, Hersteller Typ KLUDI GmbH & Co. KG KLUDI BINGO STAR Spültisch-Einhandmischer Art. Nr. 42809..78, DN 10, aus Messing Oberfläche wahlweise: 05=chrom / 96=edelstahlfinish, Ausführung wie folgt: Spültisch-Einhandmischer DN 10, mit schwenkbarem Rohauslauf, mit geschlossenem Betätigungselement, mit Cache Strahlregler M 16,5 x l, Geräuschverhalten DIN 4109 Gruppe I, ohne Prüfzeichen, Durchfluss 5 l/min, Ausladung in mm 217, mit Schnellbefestigung, mit Armaturen Anschlussdruckschläuchen G 3/8 mit DVGW (W543/W270) Länge in mm 350, Auslaufhöhe in mm 232, mit Keramik Kartusche mit Heißwasserbegrenzung Ø 35 mm, Betätigungselement aus Metall, h ges. in mm 373, für Bohrlochdurchmesser Ø 35 mm, für offene Trinkwassererwärmer, PN 0,

Maßzeichnung



Durchflussdiagramm

