

Produkt: **KLUDI A-XES Handtuchhalter**

Artikel-Nr.: **4897705**

Artikeltext

Handtuchhalter,
zweiarmig, feststehend
Wandmontage
mit Befestigungsmaterial

Oberfläche:
05 chrom

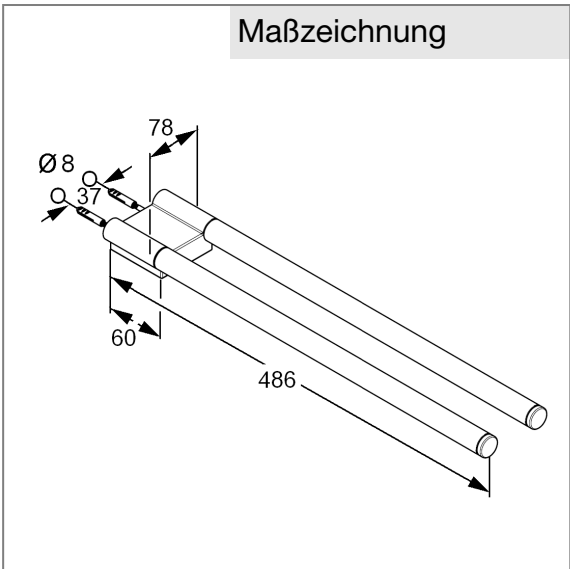
Produktabbildung



Standardleistungstext

Ausstattungsgegenstand, Hersteller Typ KLUDI GmbH & Co KG KLUDI A-XES Handtuchhalter Art. Nr. 4897705, aus Metall verchromt, zweiarmig - feststehend, mit Befestigungsmaterial, zur Wandmontage,

Maßzeichnung



Tabelle

| T 1 | T 2 | T 3 | T 4 | T 5 | Einh. | K-Nr. | Textergänzung |
|---|-----|-----|-----|-----|-------|-------|---------------|
| 816 | 1 | 6 1 | 2 1 | 05 | St | | * ** |
| * KLUDI GmbH & Co KG KLUDI A-XES Handtuchhalter Art. Nr. 4897705 ** aus Metall verchromt | | | | | | | |