

Produkt: **KLUDI STANDARD Standventil DN 15**

Artikel-Nr.: **2001305 ..**

**Artikeltext**

Standventil DN 15  
 Griff nach Wahl  
 Griff Terralux Metall (08)  
 Griff Terralux Kunststoff (15)  
 Einlochmontage  
 Durchflussklasse A  
 Luftsprudler M 24 x I  
 Gussauslauf  
 Griffmarkierung wahlweise: blau / rot  
 Geräuschklasse I  
 P- IX 1116/IA  
 KIWA

Oberfläche:  
 05 chrom

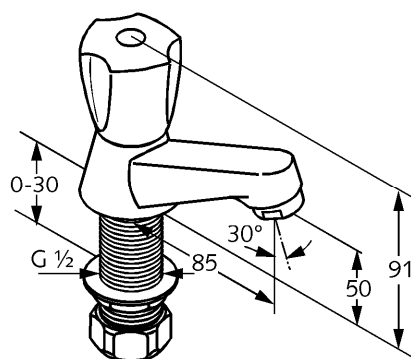
**Produktabbildung**



**Standardleistungstext**

Standventil, Hersteller KLUDI GmbH & Co KG KLUDI STANDARD Art. Nr. 200130508 / 200130515, DN 15, aus Messing verchromt, Ausführung wie folgt: Standventil DN 15, mit festem Auslauf, Ausladung Betätigungselement in mm 50, mit Luftsprudler M 24 x I, Geräuschverhalten DIN 4109 Gruppe I, Prüfzeichen P- IX 1116 / IA, KIWA Zulassung, Durchflussklasse A (max. 0,25 l/s), Ausladung in mm 85, mit Schaftmutter, ohne Armaturen Anschlussrohr Ø 10 mm mit Bördelrand, Auslaufhöhe in mm 50, mit klassischem Hubkegel Oberteil, mit Gewindeanschluss G 1/2 mit Überwurfmutter, wahlweise mit Betätigungselement: 08 = mit geschlossenem Betätigungselement aus Metall verchromt, 15 = mit geschlossenem Betätigungselement aus Kunststoff verchromt, mit Griffmarkierung wahlweise blau oder rot (08 und 15), PN 10,

**Maßzeichnung**



**Tabelle**

T 1	T 2	T 3	T 4	T 5	Einh.	K-Nr.	Textergänzung
48	1 1	1 2	5	1 3	---	21	*
5		9 1			-	31	**
						41	***

\* KLUDI GmbH & Co KG KLUDI STANDARD Standventil Art. Nr. 200130508/15  
 \*\* aus Messing DIN 50930-6  
 \*\*\* klassisches Hubkegel Oberteil, DIN EN 200

**Durchflussdiagramm**

