

Produkt: **KLUDI STANDARD Wannenfüll- und Brausearmatur DN 15**

Artikel-Nr.: **2500705 . .**

Artikeltext

Wannenfüll- und Brausearmatur DN 15

Oberfläche:
05 chrom

Griff nach Wahl

Griff Terralux Metall (08)

Griff Terralux Kunststoff (15)

Wandmontage

Durchflussklasse BB

Luftsprudler M 24 x I

autom. Umstellung: Brause/Wanne

Brauseabgang G 1/2, eigensicher gegen Rückfließen

S-Anschlüsse, Gabelhaken

Tele-Handbrause DN 15 weiß

Kunststoffschlauch weiß 1250 mm

Geräuschklasse I, PA- IX 8562/IBB

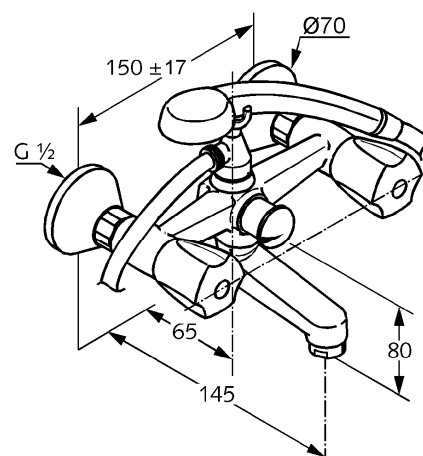
Standardleistungstext

Wandarmatur, Hersteller Typ KLUDI GmbH & Co KG KLUDI STANDARD Wannenfüll- und Brausearmatur Art. Nr. 250070508 / 250070515, DN 15, aus Messing verchromt, Ausführung wie folgt: Zweigriff Wannenfüll und Brausearmatur DN 15, mit Gussauslauf, Ausladung Betätigungselement in mm 50, mit Luftsprudler M 24 x I, Geräuschverhalten DIN 4109 Gruppe I, Prüfzeichen P- IX 8562 / IBB, Durchflussklasse B B (max. 0,42 l/s), Ausladung in mm 145, mit S Anschluss G 1/2 x G 3/4, mit Hubkegel Oberteilen, mit Markierung Rot / Blau, mit automatischer Umstellung von Brause auf Wanne, mit Brauseabgang G 1/2, eigensicher gegen Rückfließen DIN EN 1717, mit Gabelhaken G 3/4 x 1/2, mit Brauseschlauch aus Kunststoff weiß Länge in mm 1250, mit Tele Handbrause DN 15 in weiß mit Normalstrahl, wahlweise mit Betätigungselementen: 08 = mit geschlossenen Betätigungselementen aus Metall verchromt, 15 = mit geschlossenen Betätigungselementen aus Kunststoff verchromt, für geschlossene Trinkwassererwärmer, Durchflusswassererwärmer, PN 10,

Produktabbildung



Maßzeichnung



Tabelle

T 1	T 2	T 3	T 4	T 5	Einh.	K-Nr.	Textergänzung
517	1 1	1 5	1 1	1 2	St	21	*
520	3 1	4 3	3 1	7		31	**
						41	***

* KLUDI GmbH & Co KG KLUDI STANDARD Wannenfüll- und Brausearmatur Art. Nr. 250070508/15
 ** aus Messing, DIN 50930-6
 *** klassische Hubkegel Oberteile, DIN EN 200

Durchflussdiagramm

