

Produkt: **KLUDI MX Spültisch-Einhandmischer DN 8**

Artikel-Nr.: **399420562**

Artikeltext

Spültisch-Einhandmischer DN 8

Bügelhebel

Einlochmontage

Durchfluss 5 l/min

Strahlregler M 24 x I

Keramik-Kartusche mit Heißwasserbegrenzung

schwenkbarer Auslauf (110°)

herausziehbare Geschirrbrause

autom. Umstellung: Brause/Strahl

Kupferrohre Ø 8/10 mm

für drucklose Speicher

Geräuschklasse I

P-IX 18644/I

Oberfläche:

05 chrom

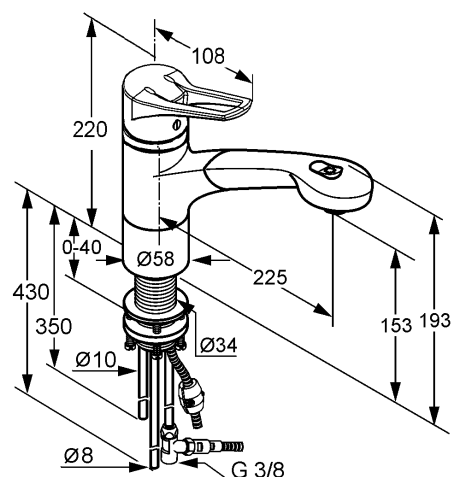
Produktabbildung



Standardleistungstext

Einlocharmatur, Hersteller Typ KLUDI GmbH & Co KG KLUDI MX Spültisch-Einhandmischer Art. Nr. 399420562, DN 8, aus Messing Oberfläche Chrom, Ausführung wie folgt: Spültisch-Einhandmischer DN 8, mit schwenk bzw. herausziehbarem Auslauf (ca. 700 mm), mit Bügelhebel, Ausladung Betätigungselement in mm 108, mit Strahlregler M 24 x I, Geräuschverhalten DIN 4109 Gruppe I, Prüfzeichen P-IX 18644/I, Durchfluss max. 5 l/min, Ausladung in mm 225, mit Schafmutterbefestigung, mit Armaturen Anschlusskupferrohren Ø 8/10 mm Länge in mm 430/350, Auslaufhöhe in mm 153/193, mit Keramik Kartusche mit Heißwasserbegrenzung Ø 41 mm, Betätigungselement aus Metall, mit automatischer Umstellbrause aus Kunststoff mit Brause/Strahl, mit metallummanteltem Brauseauszugsschlauch M 15 x I x 1500 mm mit W270/KTW-A mit Gegengewicht, mit Quetschringverschraubungen G 3/8 x 8 mm, für Bohrlochdurchmesser Ø 34 mm, h ges. in mm 220, für offene Trinkwassererwärmer, PN 0,

Maßzeichnung



Tabelle

T 1	T 2	T 3	T 4	T 5	Einh.	K-Nr.	Textergänzung
524	1 1	1 5	8 1	1		21	*
527	1 1	1 1	2	06	---	31	**
664	01	01	02		-	41	***

* KLUDI GmbH & Co KG KLUDI MX Spültisch-Einhandmischer Art. Nr. 399420562
 ** aus Messing, DIN EN 50930-6
 *** Keramik Kartusche mit Heißwasserbegrenzung Ø 41 mm, Niederdruck in Anlehnung an DIN EN 817

Durchflussdiagramm

