

Produkt: **KLUDI IDEAL Röhren-Geruchverschluss G 1 1/4**

Artikel-Nr.: **1026505-00**

**Artikeltext**

Röhren-Geruchverschluss G 1 1/4  
 G 1 1/4 x Ø 32 mm  
 verstellbares Tauchrohr bis 120 mm  
 mit Abgangsbogen Ø 32 x 220 mm  
 mit Rosette Ø 65 mm  
 nach DIN EN 274

Oberfläche:  
 05 chrom

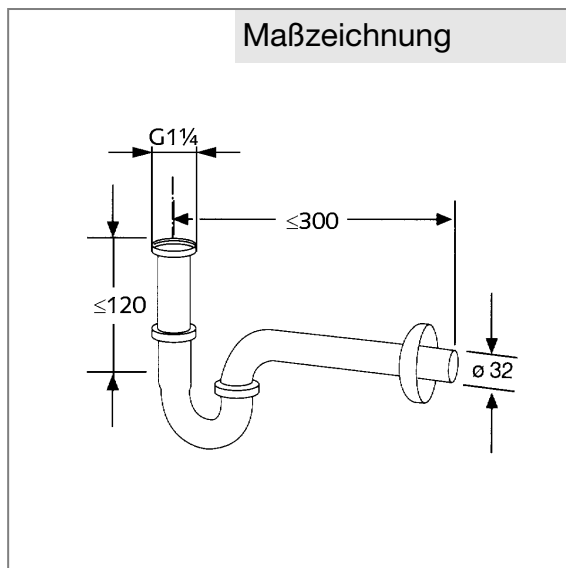
**Produktabbildung**



**Standardleistungstext**

Geruchverschluss, Hersteller Typ KLUDI GmbH & Co KG KLUDI IDEAL Röhren Geruchverschluss G 1 1/4 x DN Ø 32, Art. Nr. 1026505-00, aus Messing Oberfläche verchromt, mit Rosette Durchmesser in mm Ø 65, für Waschtische nach DIN EN 32, mit Abgangsbogen DN Ø 32 x 220 mm, mit variablem Tauchrohr von ≤ 120 mm, für Wandanschlussmaß ≤ 300 mm, Ablaufleistung nach DIN EN 274 ~ 36 l/min,

**Maßzeichnung**



**Tabelle**

T 1	T 2	T 3	T 4	T 5	Einh.	K-Nr.	Textergänzung
685	01	1 1	1 1	1			* **
* KLUDI GmbH & Co KG KLUDI IDEAL Röhren Geruchverschluss Art. Nr. 1026505-00 ** aus Messing verchromt *** nach DIN EN 274							

**Durchflussdiagramm**

