

Produkt: KLUDI ZENTA Spültisch-Einhandmischer ND DN 10

Artikel-Nr.: 389790575

Artikeltext

Spültisch-Einhandmischer DN 10
 für drucklose Speicher
 geschlossener Hebel
 Einlochmontage
 Durchfluss 5 l/min
 Strahlregler M 24 x I
 Keramik-Kartusche mit Heißwasserbegrenzung
 schwenkbarer Auslauf (360°)
 Schnell-Montagesystem
 flexible Anschlüsse G 3/8
 Geräuschklasse I

Oberfläche:
 05 chrom

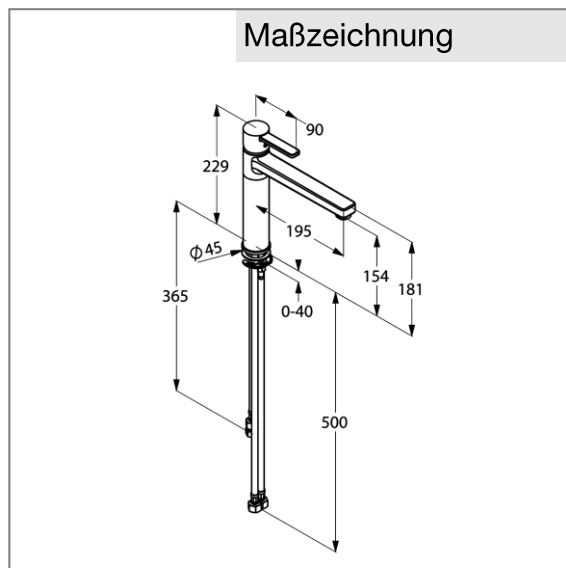
Produktabbildung



Standardleistungstext

Einlocharmatur, Hersteller Typ KLUDI GmbH & Co KG
 KLUDI ZENTA Spültisch-Einhandmischer Art. Nr. 389790575, DN 10, Oberfläche aus Messing verchromt, Ausführung wie folgt: Spültisch-Einhandmischer DN 10, mit schwenkbarem Auslauf mit Schwenkwinkel 360°, mit Keramik-Kartusche mit Heißwasserbegrenzung Ø 25 mm, mit geschlossenem Betätigungselement, Ausladung Betätigungselement in mm 90, mit Strahlregler M 24 x I, Geräuschverhalten DIN 4109 Gruppe I, Durchfluss max. 5 l/min, Ausladung in mm 195, mit Schnell Montagesystem, mit flexiblen Armaturenanschlussdruckschläuchen G 3/8 mit DVGW (W543/KTW-A_W270) KIWA / CSTB / WRAS Zulassung Länge in mm 365/500, Auslaufhöhe in mm 154/181, h ges. in mm 229, für Bohrlochdurchmesser Ø in mm 32, Betätigungselement aus Metall, mit Gussauslauf, für offene Trinkwassererwärmer, PN 0

Maßzeichnung



Durchflussdiagramm

