

Produkt: **KLUDI AMEO UP-Brause, Therm. Feinbau Set, mit Funktionseinheit**

Artikel-Nr.: **418350575**

**Artikeltext**

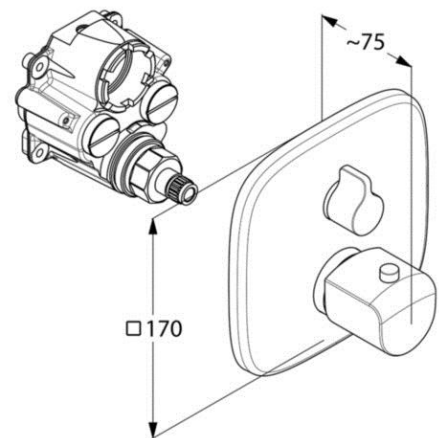
Unterputz-Brause-Thermostatarmatur  
 Feinbau-Set mit Funktionseinheit  
 mit Keramik-Absperrventil  
 Heißwassersperre 38 °C  
 ohne Unterputz-Rohbau-Set  
 KLUDI FLEXX.BOXX Art. Nr. 88011

Oberfläche:  
 05 chrom

**Produktabbildung**



**Maßzeichnung**



**Ausschreibungstext**

Fertigmontagesatz zum Wandeinbaukörper, Hersteller KLUDI GmbH & Co KG

KLUDI AMEO Art. Nr. 418350575

Ausführung wie folgt: Unterputz-Brause-Thermostatarmatur, Feinbau-Set mit Funktionseinheit als Fertigmontagesatz für Unterputz-Einheitskörper DN 20 KLUDI FLEXX.BOXX Art. Nr. 88011, Betätigungselemente aus Metall verchromt, Wandabdeckplatte aus Kunststoff verchromt, mit Keramik-Absperrventil, mit Temperaturwähler, Grad Markierung sowie Temperatursperre 38°C, Passend zum Unterputz-Einheitskörper KLUDI FLEXX.BOXX DN 20 Art. Nr. 88011 nicht im Lieferumfang enthalten.

**Durchflussdiagramm**

