

Produkt: **KLUDI FRESHLINE Handbrause 3S DN 15**

Artikel-Nr.: **6790005-00**

Artikeltext

Handbrause 3S DN 15
 umstellbar auf drei Strahlarten
 Volumen, Booster, Smooth
 Durchflussmenge max. 15 l/min bei 1 bar
 mit Kalk-Schnellreinigung
 Anschluss G 1/2

Oberfläche:
 05 chrom

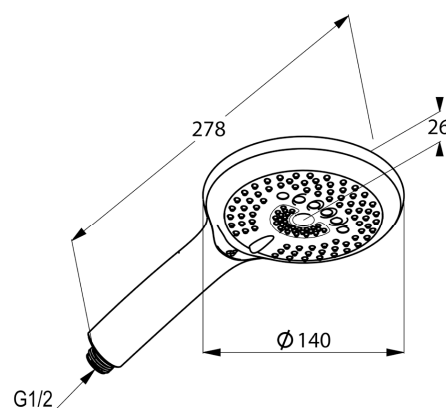
Produktabbildung



Ausschreibungstext

Handbrause, Hersteller KLUDI GmbH & Co. KG
 KLUDI FRESHLINE Art. Nr. 6790005-00
 Ausführung wie folgt: Handbrause 3S, DN 15 / PN 5, aus Kunststoff verchromt, umstellbar auf drei Strahlarten: Volumen- / Booster- / Smooth-Strahl, Durchflussmenge Volumen-: 15 l/min / Booster-: 11 l/min / Smooth-Strahl: 6,5 l/min bei 1 bar, mit Kalk-schnellreinigung, Anschluss G 1/2,
 Abmessungen: Ausladung: 278 mm, Durchmesser Brausekopf: 140 mm

Maßzeichnung



Durchflussdiagramm

