

## Technische Daten

Produkt: KLUDI PURE&SOLID  
Bidet-Einhandmischer  
DN 15

Artikel-Nr.: 342160575

Oberfläche: 05 chrom

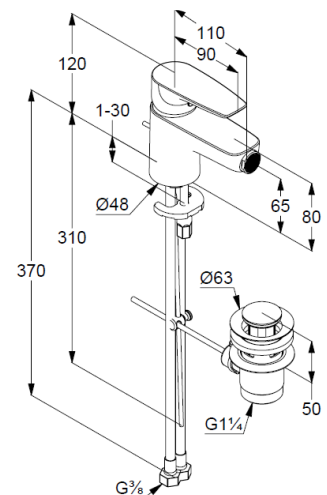
### Artikeltext

Hersteller KLUDI GmbH & Co. KG  
Typ: KLUDI PURE&SOLID  
Bidet-Einhandmischer, DN 15/ PN 10  
Art. Nr. 342160575  
Bidet-Armatur  
Einhebelmischer  
Einlochmontage  
geschlossener Hebel, Metall  
S-Pointer M24 PCA  
Keramik-Kartusche mit Heißwasserbegrenzung  
Durchflussmenge bei 3 bar = 6 l/ min.  
flexible Druckschläuche G 3/8 DVGW zugelassen  
Schnell-Montagesystem  
Ablaufgarnitur G 1 1/4" aus Metall

Produktabbildung



Maßzeichnung



Durchflussdiagramm

