

Produkt: **Kludi Objekta Thermostat-Wannenfüll- und Brausearmatur DN 15**

Artikel-Nr.: **352010538**

**Artikeltext**

Thermostat Wannenfüll- und Brausearmatur DN 15  
 Wandmontage  
 Temperaturwählgriff mit Heißwassersperre 38°C  
 mit Keramik-Absperrventil als Drehventil 90°/90°  
 Brauseabgang unten G 1/2  
 Wanne Drehventil nach hinten  
 Brause Drehventil nach vorne  
 Strahlregler M 28 x 1 D  
 Durchflussmenge Wanne 23,8 l/min bei 3 bar  
 Durchflussmenge Brause 18,7 l/min bei 3 bar  
 Brauseabgang G 1/2  
 eigensicher gegen Rückfließen  
 mit Schmutzfangsieben  
 S-Anschlüsse G 1/2 x G 3/4  
 Oberfläche:  
 05 chrom

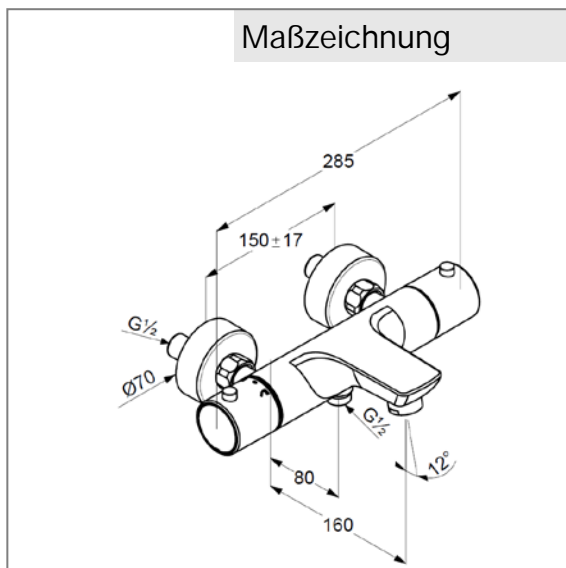
**Ausschreibungstext**

Thermostat Wandarmatur, Hersteller Kludi GmbH & Co. KG, Kludi Objekta Art. Nr. 352010538 Ausführung wie folgt: Thermostat Wannenfüll- und Brausearmatur, DN 15 / PN 10, aus Messing verchromt, Keramik-Absperrventil als Drehventil 90°/90° Betätigungselemente aus Metall verchromt, mit Wachsdehnstoffelement, mit Temperaturwähler, Grad Markierung sowie Temperatursperre 38°C, Wanneneinlauf mit Strahlregler M 28 x 1, Durchflussmenge Wanne 23,8 l/min bei 3 bar, Durchflussmenge Brause 18,7 l/min bei 3 bar, Anschluss Brauseabgang G 1/2, eigensicher gegen Rückfließen DIN EN 1717, verdeckte Wandanschlüsse S-Anschlüssen G 1/2 x G 3/4, mit Siebdichtungen, Abmessungen: Breite gesamt: 285 mm, Ausladung: 160 mm, Stichmaß: 150 mm

**Produktabbildung**



**Maßzeichnung**



**Durchflussdiagramm**

