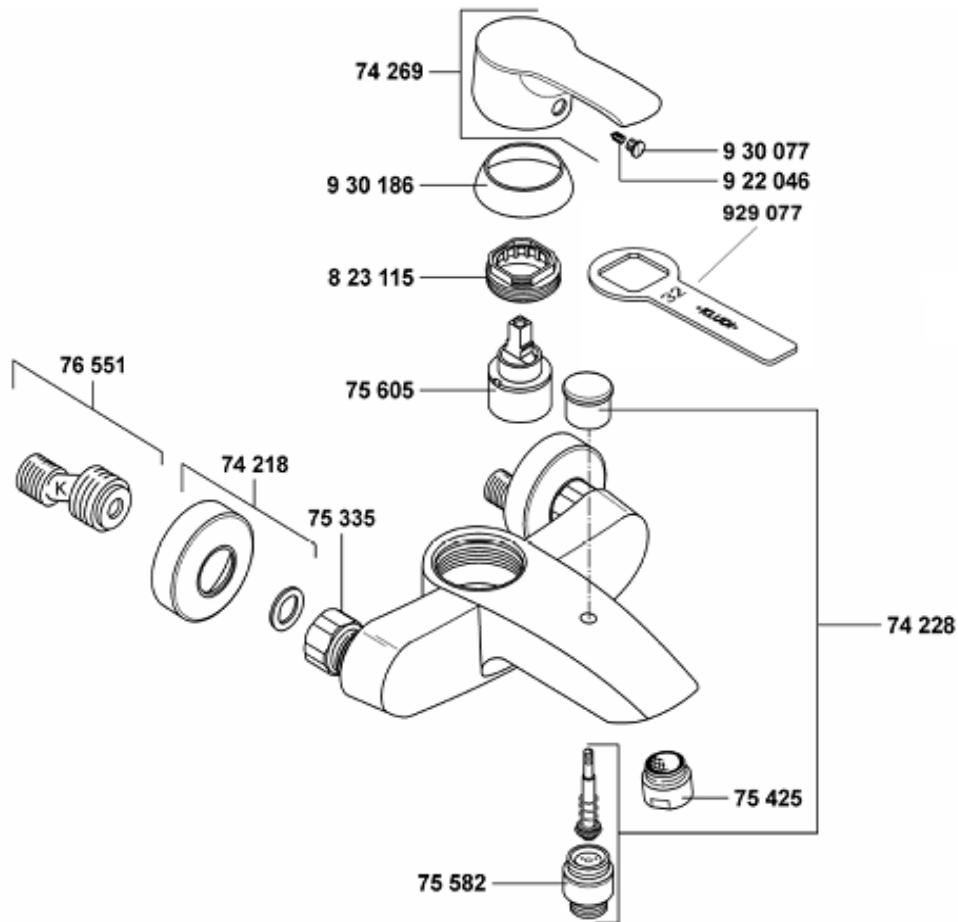


38683



A_3868381

386830581 W-Nr. Wannenfüll- und Brause- Einhandmischer DN 15, MARIS

Artikelnummer	Beschreibung	Oberfläche
7421805-00	Rosette	Chrom
7422805-00	autom. Umstellung	Chrom
7426905-00	Hebel MARIS kpl.	Chrom
7533500-00	Wandarmaturenanschluß	Chrom
7542505-00	Luftsprudler M 24 x 1/C	Chrom
7558205-00	Brauseanschlußnippel	Chrom
7560500-00	Keramik Kartusche 35 mm	Neutral
7655100-00	S-Anschluß G 1/2 x G1/4 mit Schalldämpfer	Neutral
82311500-00	Spannschraube	Neutral
92204601-00	Gewindestift	Neutral
93007700-00	Lochabdeckung für Hebel mit Markierung Rot/Blau	Neutral
93018605-00	Abdeckkappe	Chrom
92907700-00	Spannschraubenschlüssel	Neutral

● KLUDI ●