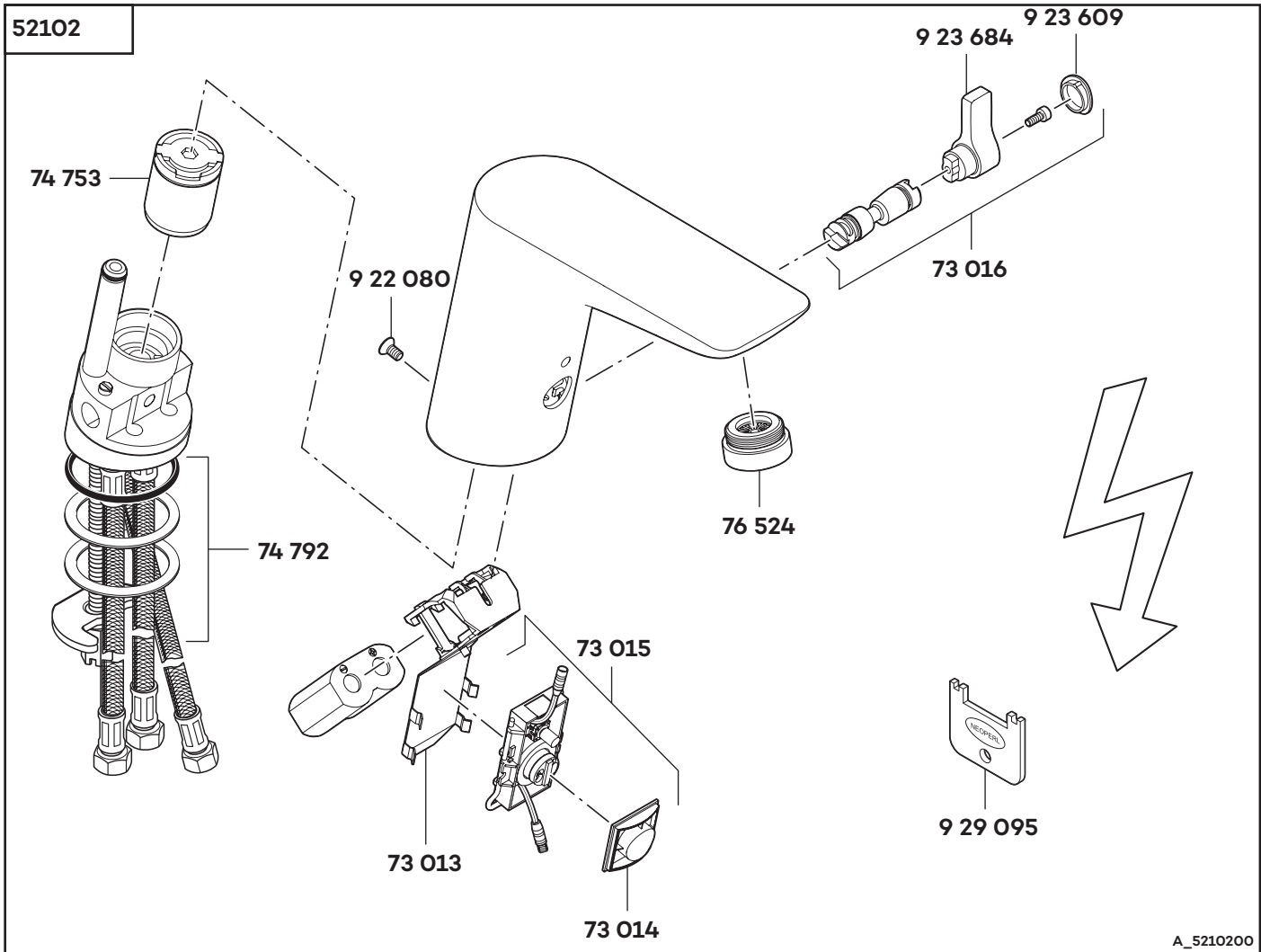


A_521020A

52102	09/15 → Elektronische Waschtischarmatur DN 15	electronic controlled basin mixer DN 15	elektronische wastafelmengkraan 1/2"
	73 014 Sensor	Sensor	Sensor
	73 015 Elektronikmodul	electronic unit	elektronica module
	73 016 Mischwelle	Mixing	temperatuurinstelling
	73 557 Batteriefach	battery box	batterijcompartiment
	74 753 Kartuschenventil	cartridge unit	cartouche-magneetventiel
	74 792 Befestigungssatz	assembling set	bevestigingsset
	76 524 Strahlregler M 24 x 1, diebstahlsicher	flow straightener M 24 x 1, antitheft device	straalbreker M 24 x 1, diefstalbestendig
	922 080 Schraube	screw	schroef
	923 609 Kappe	cap	dop
	923 684 Mischhebel	mixing lever	mengknop
	929 095 DS-Schlüssel	DS-driver	speciale sleutel (anti diefstal)

KLUDI BALANCE



A_5210200

52102	→ 08/15	Elektronische Waschtischarmatur DN 15	electronic controlled basin mixer DN 15	elektronische wastafelmengkraan 1/2"
		73 013 Batteriehälter	battery holder	batterijhouder
		73 014 Sensor	Sensor	Sensor
		73 015 Elektronikmodul	electronic unit	elektronica module
		73 016 Mischwelle	Mixing	temperatuurinstelling
		74 753 Kartuschenventil	cartridge unit	cartouche-magneetventiel
		74 792 Befestigungssatz	assembling set	bevestigingsset
		76 524 Strahlregler M 24 x 1, diebstahlsicher	flow straightener M 24 x 1, antitheft device	straalbreker M 24 x 1, diefstalbestendig
		922 080 Schraube	screw	schroef
		923 609 Kappe	cap	dop
		923 684 Mischhebel	mixing lever	mengknoop
		929 095 DS-Schlüssel	DS-driver	speciale sleutel (anti diefstal)