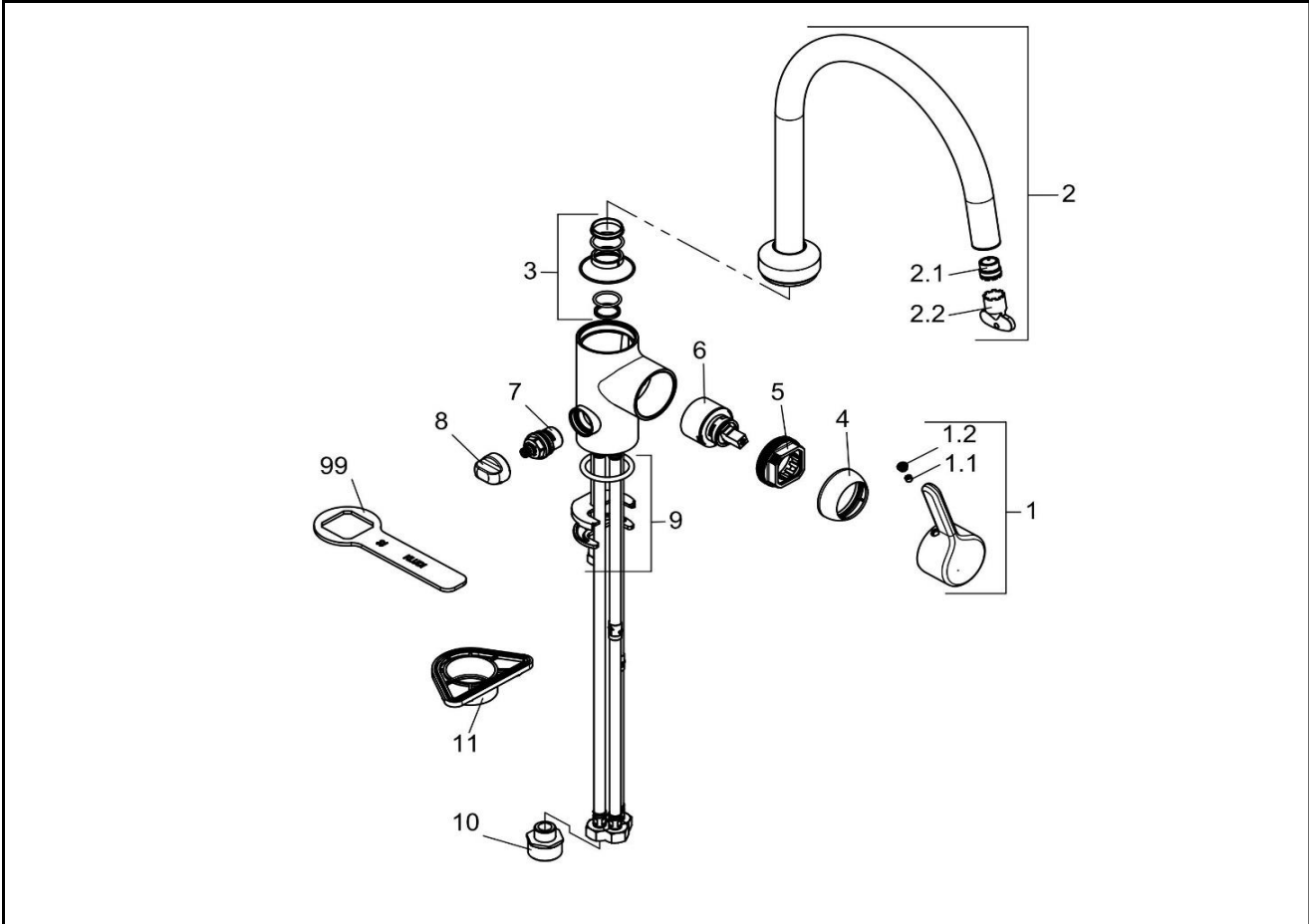


KLUDI BINGO STAR



428360578		Spültisch-Multi-Einhandmischer DN 15	multi single lever sink mixer DN 15
1	7303805-00	HEBEL BINGO STAR	LEVER BINGO STAR
1.1	92204601-00	GEWINDESTIFT	GRUB SCREW
1.2	93089705B-00	STOPFEN	PLUG
2	7303905-00	AUSLAUF	SPOUT
2.1	7301700-00	STRAHLREGLER	AERATOR
2.2	93069300-00	STRAHLREGLERSCHLÜSSEL	WRENCH FOR AERATOR
3	7301900-00	DICHTUNGSSATZ	SEALING SET
4	93018605-00	ABDECKKAPPE	COVER CAP
5	82311500-00	SPANNSCHRAUBE	FASTENING SCREW
6	7560500-00	STEUEREINHEIT	CERAMIC CARTRIDGE
7	7522200-00	KERAMIK - OBERTEIL	CERAMIC HEAD PART
8	7436305-00	GRIFF	HANDLE
9	7433500-00	BEFESTIGUNGSSATZ	MOUNTING KIT
10	7522100-00	ANSCHLUSSNIPPEL	CONNECTING NIPPLE
11	93001600-00	VERSTÄRKUNGSPLATTE	STABILIZER PLATE
99	92907700-00	SPANNSCHRAUBENSCHLÜSSEL	WRENCH FOR FASTENING SCREW