

Produkt: **KLUDI ZENTA Elektronisches Standventil DN 15**

Artikel-Nr.: **3820505**

**Artikeltext**

Elektronisches Standventil DN 15  
 mit Stromversorgung über 230 V Netzgerät  
 Einlochmontage  
 mit Kartuschenventil, ohne Mischwelle  
 ohne Temperaturwahlgriff  
 Strahlregler M 24 x 1  
 Durchflussmenge 5,8 l/min bei 3 bar  
 mit optischer Gegenstandserfassung  
 Schnell-Montagesystem  
 flexibler Anschluss G 3/8 mit integriertem Rückflussverhinderer

Oberfläche:  
 05 chrom

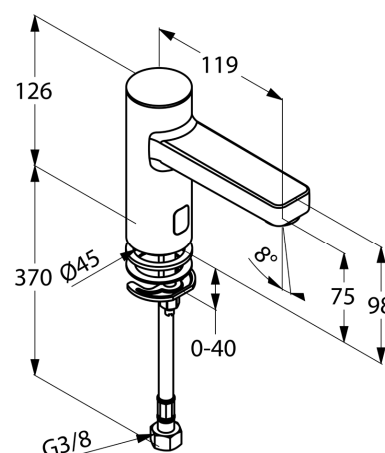
**Produktabbildung**



**Ausschreibungstext**

Elektronisches Standventil, Hersteller KLUDI GmbH & Co. KG  
 KLUDI ZENTA Art. Nr. 3820505  
 Ausführung wie folgt: Elektronisches Standventil, DN 15 / PN 10, aus Messing verchromt, ohne Mischwelle, ohne Temperaturwahlgriff, Strahlregler M 24 x 1, Durchflussmenge 5,8 l/min bei 3 bar, Auslösung über Infrarot-Doppelsensorik (vollautomatische-Einstellung), mit Mikroprozessor-Elektronik, Schutzart IP 65, Stromversorgung über 230 V Netzgerät, für kaltes oder vorgemischtes Trinkwasser geeignet max. Warmwasserzulauftemperatur 65 °C, mit funktionssicherem Magnetventil, Ventil in Ruhestellung geschlossen, maximale Fließzeit 2 Minuten, flexibler Anschluss G 3/8 mit Metallummantelung mit integriertem Rückflussverhinderer mit DVGW / W270 Zulassung, Schnell-Montagesystem  
 Abmessungen: Höhe gesamt: 126 mm, Auslaufhöhe: 75 mm, Ausladung: 119 mm (bei Betriebsdrücken > 5 bar ist nach DIN 1988 ein Druckminderer vorzuschalten)

**Maßzeichnung**



**Durchflussdiagramm**

