

Produkt: **KLUDI L-INE Spültisch-Einhandmischer DN 10**

Artikel-Nr.: **42819..77**

**Artikeltext**

Spültisch-Einhandmischer DN 10  
 geschlossener Hebel  
 Einlochmontage  
 Durchfluss 5 l/min  
 Cache-Strahlregler M 16,5 x l  
 Keramik-Kartusche mit Heißwasserbegrenzung  
 schwenkbarer Auslauf (360°)  
 Schnell-Montagesystem  
 flexible Anschlüsse G 3/8  
 für drucklose Speicher  
 Geräuschklasse I

Oberfläche:  
 05 chrom

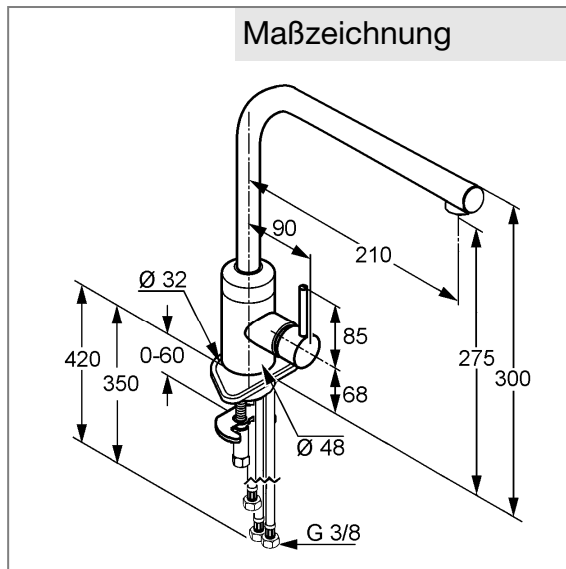
**Produktabbildung**



**Standardleistungstext**

Einlocharmatur, Hersteller Typ KLUDI GmbH & Co. KG KLUDI L-INE Spültisch-Einhandmischer Art. Nr. 428190577, DN 10, aus Messing Oberfläche chrom, Ausführung wie folgt: Spültisch-Einhandmischer DN 10, mit schwenkbarem Rohrauslauf, mit geschlossenem Betätigungselement, Ausladung Betätigungselement in mm 85, mit Cache Strahlregler M 16,5 x l, Geräuschverhalten DIN 4109 Gruppe I, ohne Prüfzeichen, Durchfluss 5 l/min, Ausladung in mm 210, mit Schnellbefestigung, mit Armaturen Anschlussschläuchen G 3/8 mit DVGW (W543/W270) Länge in mm 420 / 350, Auslaufhöhe in mm 275, mit Keramik Kartusche mit Heißwasserbegrenzung Ø 35 mm, Betätigungselement aus Metall, h ges. in mm 300, für Bohrlochdurchmesser Ø 32 mm, für offene Trinkwassererwärmer, PN 0,

**Maßzeichnung**



**Tabelle**

T 1	T 2	T 3	T 4	T 5	Einh.	K-Nr.	Textergänzung
524	1 1	1	8 7	1		21	*
527	1 2	5		06		32	**
665	1	1	06			41	***
		3					
		05					

\* KLUDI GmbH & Co. KG KLUDI L-INE Spültisch-Einhandmischer Art. Nr. 428190577  
 \*\* aus Messing, DIN EN 50930-6,  
 \*\*\* Keramik Kartusche mit Heißwasserbegrenzung Ø 35 mm, in Anlehnung an DIN EN 817, Niederdruck

**Durchflussdiagramm**

