

Produkt: **KLUDI STANDARD Waschtischarmatur DN 8**

Artikel-Nr.: **2106205 . .**

Artikeltext

Waschtischarmatur DN 8
 Griff nach Wahl
 Griff Terralux Metall (08)
 Griff Terralux Kunststoff (15)
 Einlochmontage
 Durchflussklasse A
 Luftsprudler M 22 x I
 schwenkbarer Rohrauslauf
 Auslaufverschraubung G 3/4
 Ablaufgarnitur G 1 1/4"
 Kupferrohre Ø 10 mm
 Geräuschklasse I, P-IX 8570 / IA
 DIN-DVGW-AT-2177, KIWA

Oberfläche:
 05 chrom

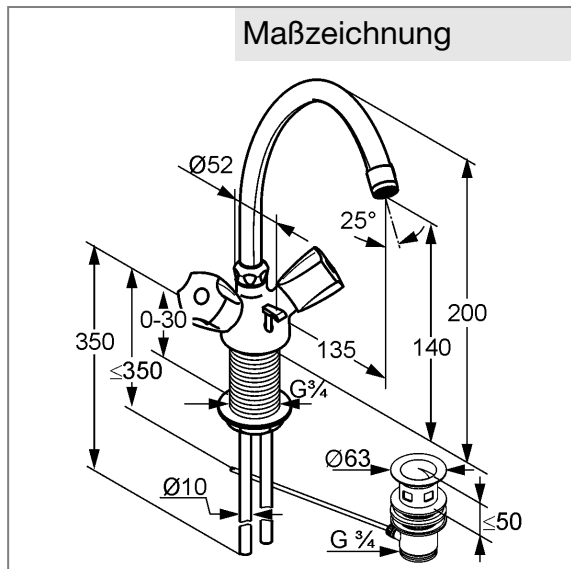
Standardleistungstext

Einlocharmatur, Hersteller Typ KLUDI GmbH & Co KG KLUDI STANDARD
 Waschtischarmatur Art. Nr. 210620508 / 210620515 DN 8, aus Messing verchromt,
 Ausführung wie folgt: Zweigriff Waschtischarmatur DN 8, mit schwenkbarem
 Rohrauslauf, Ausladung Betätigungselement in mm 50, mit Luftsprudler M 22 x I,
 Geräuschverhalten DIN 4109 Gruppe I, Prüfzeichen P- IX 8570 / IA, DIN-DVGW-AT-
 2177, mit KIWA Zulassung, Durchflussklasse A (max. 0,25 l/s), Ausladung in mm
 135, mit Schaftmutter, mit Armaturen Anschlussrohren Ø 10 mm Länge in mm 350,
 Auslaufhöhe in mm 140, mit klassischen Hubkegel Oberteilen, mit Markierung Rot /
 Blau, mit Zugstange und Ablaufgarnitur G 1 1/4, h ges. in mm 200, wahlweise mit
 Betätigungselementen: 08 = mit geschlossenen Betätigungselementen aus Metall
 verchromt, 15 = mit geschlossenen Betätigungselementen aus Kunststoff verchromt,
 für geschlossene Trinkwassererwärmer, Durchflusswassererwärmer, PN 10,

Produktabbildung



Maßzeichnung



Tabelle

T 1	T 2	T 3	T 4	T 5	Einh.	K-Nr.	Textergänzung
505	1	1 1	1 1	1 2	St	21	*
508	03	3 2	1	5		31	**
664	01	02	02			41	***

* KLUDI GmbH & Co KG KLUDI STANDARD Waschtischarmatur
 Art. Nr. 210620508/15
 ** aus Messing, DIN 50930-6
 *** klassische Hubkegel Oberteile, DIN EN 200

Durchflussdiagramm

