

Produkt: **KLUDI STANDARD Brausearmatur DN 10**

Artikel-Nr.: **2610105 . .**

**Artikeltext**

Brausearmatur DN 10  
 Griff nach Wahl  
 Griff Terralux Metall (08)  
 Griff Terralux Kunststoff (15)  
 Wandmontage  
 Stichmaß 120 mm  
 Durchflussklasse B  
 S-Anschlüsse  
 Brauseabgang G 1/2  
 eigensicher gegen Rückfließen  
 ohne Brausegarnitur  
 Geräuschklasse I  
 KIWA

Oberfläche:  
 05 chrom

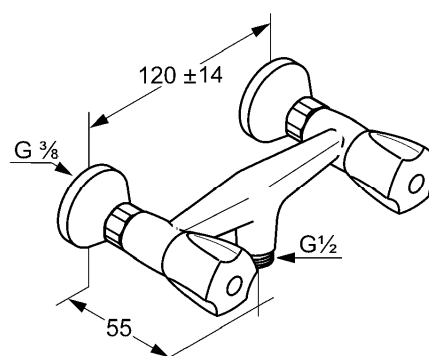
**Standardleistungstext**

Wandarmatur, Hersteller Typ KLUDI GmbH & Co KG KLUDI STANDARD Brausearmatur Art. Nr. 261010508 / 261010515, DN 10, aus Messing verchromt, Ausführung wie folgt: Brause Zweigriff Armatur DN 10, Ausladung Betätigungselement in mm 50, Geräuschverhalten DIN 4109 Gruppe I, ohne Prüfzeichen, KIWA Zulassung, Durchflussklasse B (max. 0,42 l/s), Ausladung in mm 55, mit S Anschluss G 3/8 x G 1/2, mit klassischen Hubkegel Oberteilen, mit Markierung Rot / Blau, mit Brauseabgang G 1/2, eigensicher gegen Rückfließen DIN EN 1717, wahlweise mit Betätigungselementen: 08 = mit geschlossenen Betätigungselementen aus Metall verchromt, 15 = mit geschlossenen Betätigungselementen aus Kunststoff verchromt, für Stichmaß 120 mm, für geschlossene Trinkwassererwärmer, Durchflusswassererwärmer, PN 10,

**Produktabbildung**



**Maßzeichnung**



**Tabelle**

T 1	T 2	T 3	T 4	T 5	Einh.	K-Nr.	Textergänzung
517	1 1	1 5	1 1	1 2	St	21	*
521	1 4	1				31	**
						41	***

\* KLUDI GmbH & Co KG KLUDI STANDARD Brausearmatur Art. Nr. 261010508/15  
 \*\* aus Messing, DIN 50930-6, für Stichmaß 120 mm  
 \*\*\* klassische Hubkegel Oberteile, DIN EN 200

**Durchflussdiagramm**

