

Produkt: **KLUDI SCOPE Spültisch-Einhandmischer DN 8**

Artikel-Nr.: **33931..75**

**Artikeltext**

Spültisch-Einhandmischer DN 8  
 geschlossener Hebel  
 Einlochmontage  
 Durchflussklasse A  
 Luftsprudler M 22 x l  
 Keramik-Kartusche mit Heißwasserbegrenzung  
 schwenkbarer (110°), herausziehbarer Auslauf  
 eigensicher gegen Rückfließen  
 Schaftbefestigung  
 Kupferrohre Ø 10 mm  
 Geräuschklasse I  
 Geräuschprüfzeichen beantragt

Oberfläche:  
 05 chrom  
 96 edelstahlfinish

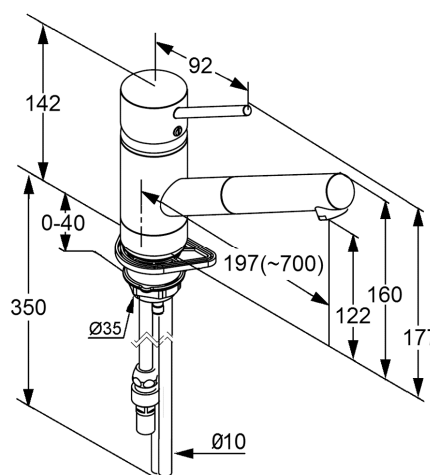
**Produktabbildung**



**Standardleistungstext**

Einlocharmatur, Hersteller Typ KLUDI GmbH & Co KG KLUDI SCOPE Spültisch-Einhandmischer Art. Nr. 33931..75, DN 8, Oberfläche 05 = aus Messing verchromt / 96 = edelstahlfinish, Ausführung wie folgt: Spültisch-Einhandmischer, mit schwenk bzw. herausziehbarem (max. 700 mm) Auslauf mit Schwenkbereich 110°, mit geschlossenem Betätigungselement, Ausladung Betätigungselement in mm 92, mit Luftsprudler M 22 x l, Geräuschverhalten DIN 4109 Gruppe I, Prüfzeichen beantragt, Durchflussklasse A (max. 0,25 l/s), Ausladung in mm 197, mit Schaftmutter, mit Armaturen Anschlusskupferrohren Ø 10 mm Länge in mm 350, Auslaufhöhe in mm 122/160, h ges. in mm 142/177, mit Keramik Kartusche mit Heißwasserbegrenzung Ø 35 mm, Betätigungselement aus Metall, mit Kunststoffschlauch mit Metallummantelung mit W270/KTW-A M 15 x l x 1500 mm mit Gegengewicht, eigensicher gegen Rückfließen DIN EN 1717, für Bohrlochdurchmesser Ø in mm 35, für geschlossene Trinkwassererwärmer, Durchflusswassererwärmer, PN 10,

**Maßzeichnung**



**Tabelle**

T 1	T 2	T 3	T 4	T 5	Einh.	K-Nr.	Textergänzung
524	1 1	1 5	8 1	1		21	*
525						31	**
527	2 3	2 1		06	- - -	41	***
664	01	02	02		-		

\* KLUDI GmbH & Co KG KLUDI SCOPE Spültisch-Einhandmischer Art. Nr. 33931..75  
 \*\* aus Messing, DIN 50930-6  
 \*\*\* Keramik Kartusche mit Heißwasserbegrenzung Ø 35 mm, DIN EN 817

**Durchflussdiagramm**

