

Produkt: **KLUDI STANDARD Spültisch-Multi-Armatur DN 8**

Artikel-Nr.: **317100515**

Artikeltext

Spültisch-Multi-Armatur DN 8
 Terralux-Griffe Kunststoff
 Einlochmontage
 Durchflussklasse A
 schwenkbarer Gussauslauf (360°)
 Luftsprudler M 24 x 1
 ein Anschluss für Wasch-/Spülmaschine
 Kupferrohre Ø 10 mm
 Schaftbefestigung
 Geräuschklasse I
 PA-IX 3102/IA

Oberfläche:
 05 chrom

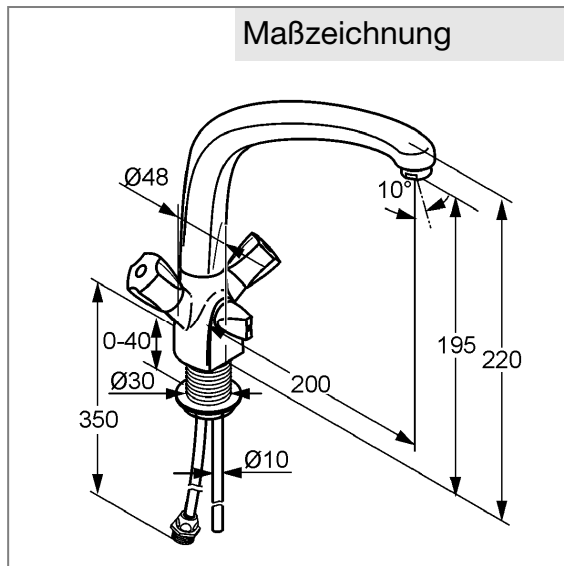
Produktabbildung



Standardleistungstext

Einlocharmatur, Hersteller Typ KLUDI GmbH & Co KG KLUDI STANDARD Spültisch-Multi-Armatur Art. Nr. 317100515, DN 8, aus Messing verchromt, Ausführung wie folgt: Spültisch Zweigriff Armatur DN 8, mit schwenkbarem Auslauf, mit geschlossenen Betätigungselementen, Ausladung Betätigungselemente in mm 50, mit Luftsprudler M 24 x 1, Geräuschverhalten DIN 4109 Gruppe I, Prüfzeichen PA- IX 3102 / IA, Durchflussklasse A (max. 0,25 l/s), Ausladung in mm 200, mit Schaftmutter, mit Armaturen Anschlusskupferrohren Ø 10 mm Länge in mm 350, Auslaufhöhe in mm 195, mit klassischen Hubkegel Oberteilen, Betätigungselemente aus Kunststoff verchromt mit Markierung Rot / Blau, mit einem zusätzlichen Geräteanschlussventil (klassisches Hubkegel Oberteil / Leistung bei 3 bar ~ 12 l/min), mit schwenkbarem Gussauslauf, Muldengriffe, für Bohrl Lochdurchmesser 32 mm, für geschlossene Trinkwassererwärmer, Durchflusswassererwärmer, PN 10,

Maßzeichnung



Tabelle

T 1	T 2	T 3	T 4	T 5	Einh.	K-Nr.	Textergänzung		
505	1	1	1	7	1	2	St	21	*
507	3	1	2	2	1			31	**
664	01	02	02					41	***

* KLUDI GmbH & Co KG KLUDI STANDARD Spültisch-Multi-Armatur Art. Nr. 317100515
 ** aus Messing, DIN 50930-6
 *** klassische Hubkegel Oberteile, DIN EN 200

Durchflussdiagramm

