

Produkt: KLUDI STANDARD Temperierarmatur für Waschtisch und Spüle DN 6

Artikel-Nr.: 319190515

Artikeltext

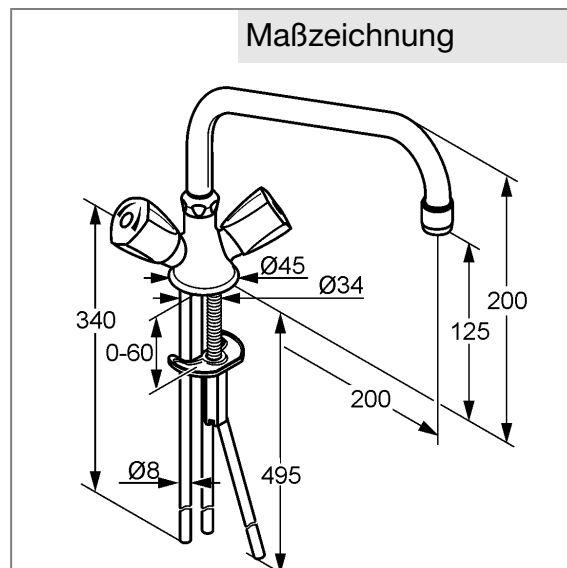
Temperierarmatur für Waschtisch und Spüle DN 6
 Terralux-Griffe Kunststoff
 Einlochmontage
 Durchfluss 5 l/min
 Strahlregler M 22 x l
 schwenkbarer Rohauslauf (360°)
 Auslaufverschraubung G 3/4
 Kupferrohre Ø 8 mm
 für drucklose Speicher
 Geräuschklasse I
 P-IX 8101/I

Oberfläche:
 05 chrom



Standardleistungstext

Einlocharmatur, Hersteller Typ KLUDI GmbH & Co KG KLUDI STANDARD Temperierarmatur für Waschtisch Art. Nr. 319190515, DN 6, aus Messing verchromt, Ausführung wie folgt: Spültisch Zweigriff Temperierarmatur DN 6, mit schwenkbarem Auslauf, mit geschlossenen Betätigungselementen, Ausladung Betätigungselemente in mm 50, mit Strahlregler M 22 x l, Geräuschverhalten DIN 4109 Gruppe I, Prüfzeichen P- IX 8101 / I, Durchfluss max. 5 l/min, Ausladung in mm 200, mit Schnellbefestigung, mit Armaturen Anschlussrohren Ø 8 mm Länge in mm 340 / 495, Auslaufhöhe in mm 125, mit klassischem Hubkegel Oberteil, Betätigungselemente aus Kunststoff verchromt mit Markierung Rot / Blau, mit schwenkbarem Rohauslauf, mit Quetschverschraubungen G 3/8 x 8 mm, Muldengriffe, für Bohrlochdurchmesser Ø 34 mm h ges. in mm 200, für offene Trinkwassererwärmer, PN 0,



Tabelle

T 1	T 2	T 3	T 4	T 5	Einh.	K-Nr.	Textergänzung		
505	1	1	1	7	1	2	St	21	*
507	2	2	1					31	**
508	02	3	1			5		41	***
664	01	01	02						

* KLUDI GmbH & Co KG KLUDI STANDARD Temperierarmatur für Waschtisch Art. Nr. 319190515
 ** aus Messing, DIN 50930-6, für Wasch und Spültische
 *** klassische Hubkegel Oberteile, in Anlehnung an DIN EN 200, Niederdruck

