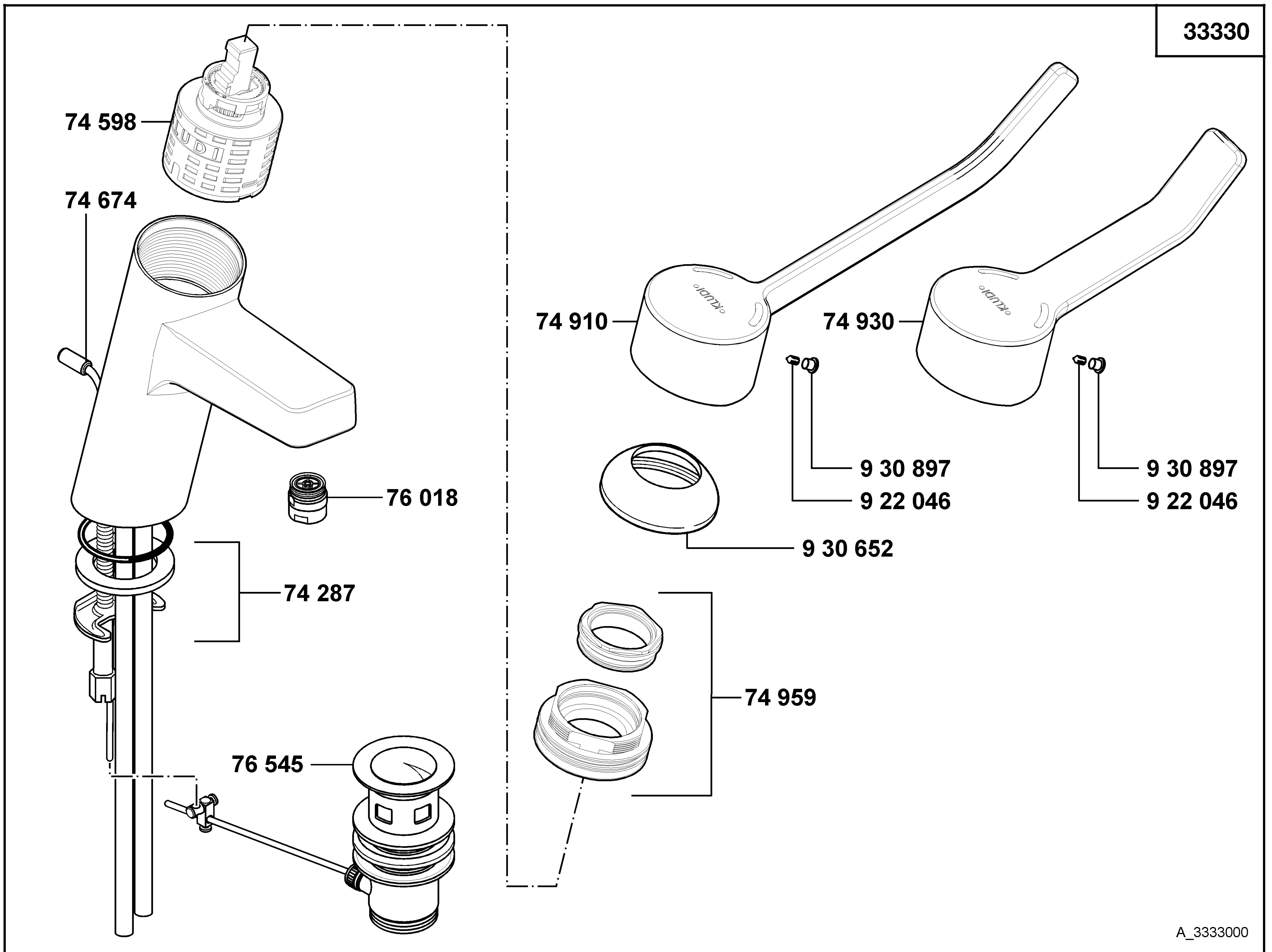


33330



A\_3333000

33330

Waschtisch-Einhandmischer DN 8

- 74 287 Befestigungssatz
- 74 598 Steuereinheit K41
- 74 674 Zugstange
- 74 910 Klinik-Hebel, KLUDI PROVITA
- 74 930 Publik-Hebel, KLUDI PROVITA
- 74 959 Spanschraube
- 76 018 Care-Strahlregler
- 76 545 Ablaufgarnitur
- 922 046 Gewindestift
- 930 652 Abdeckkappe
- 930 897 Markierungsstopfen

single lever basin mixer DN 8

- assembling set
- cartridge K41
- lift rod
- HOSPITAL - lever, KLUDI PROVITA
- PUBLIC - lever, KLUDI PROVITA
- screw
- Care flow straightener
- pop up waste
- threading lathe
- cover cap
- red/blue insert

ééngreeps wastafelmengkraan

- bevestigingsset
- cartouche K41
- trekstang
- kliniek hendel extra lang, KLUDI PROVITA
- kliniek hendel, KLUDI PROVITA
- spanschroef
- Care-mondstuk
- afvoergarnituur
- inbus schroef
- afdekkap
- markeringsstop