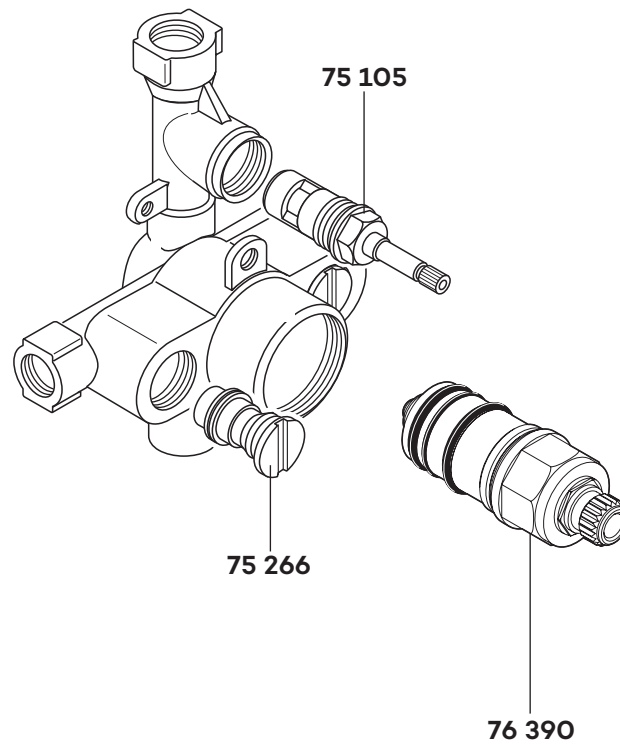


35156



A\_3515600

35156 07/97 → Unterputz-Thermostatkörper DN 15 concealed-thermostat mixer body DN 15 inbouw thermostaat 1/2"

75 105 Keramik-Oberteil G 1/2, 90°

75 266 Rückflussverhinderer

76 390 Temperaturregeleinheit

ceramic headpart G 1/2, 90°

back flow preventer (check valve)

temperature control valve

keramisch bovendeel G 1/2, 90°

terugslagklep

temperatuurregeleenheid