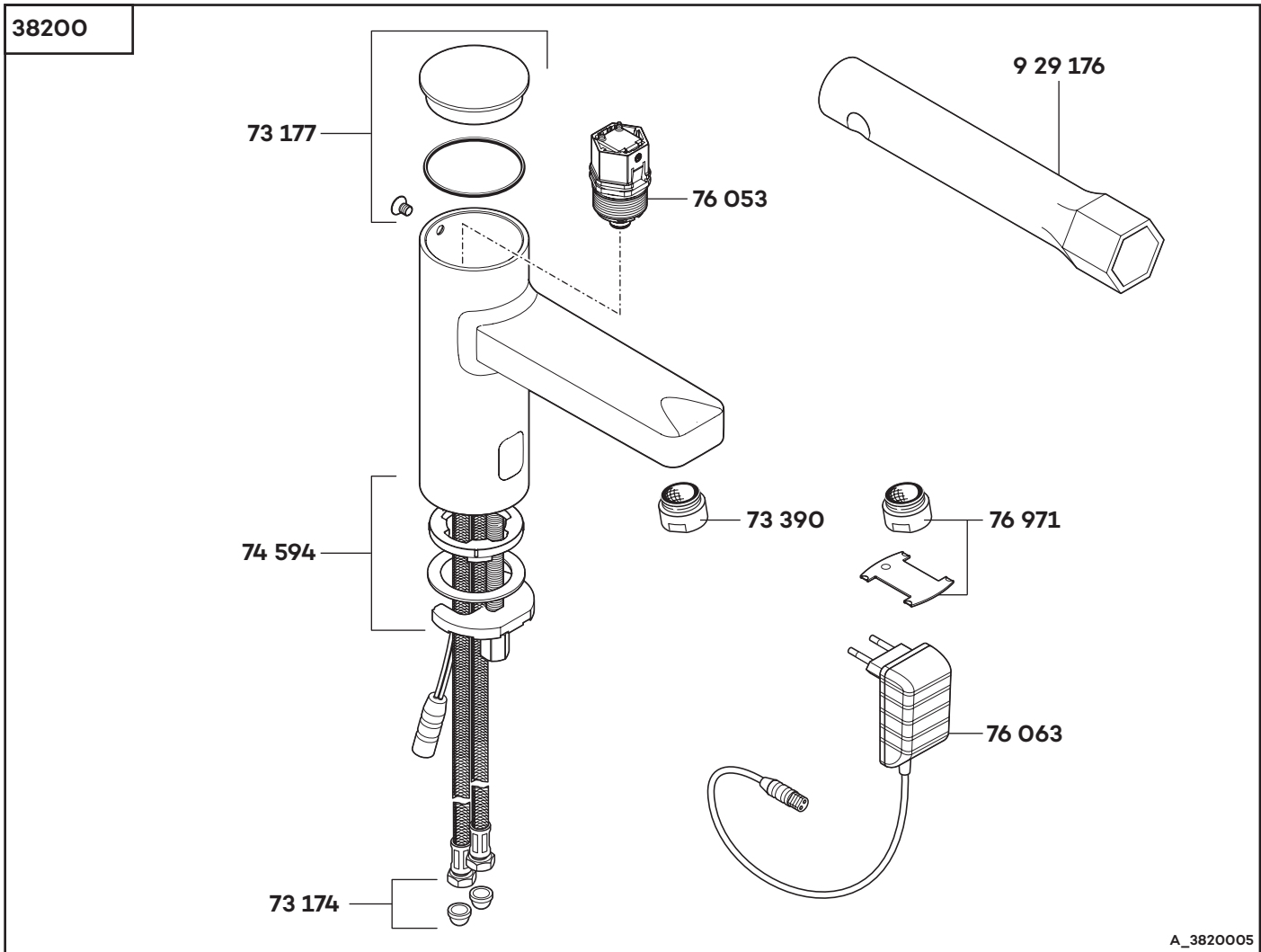


# KLUDI ZENTA E



A\_3820005

38200

**Elektronische Waschtischarmatur  
mit Netzteil DN 15**

**electronic controlled basin mixer  
with main adaptor DN 15**

**elektronische wastafelmengkraan  
met accu stekker 1/2"**

- 73 174 Siebdichtung
- 73 177 Kappe
- 73 390 s-pointer Luftsprudler M 24 x 1
- 74 594 Befestigungssatz
- 76 053 Magnetventil
- 76 063 Netzteil 12V
- 76 971 Strahlregler HC M 24 x 1 PCA  
diebstahlsicher
- 9 29 176 Sechskantschlüssel

- waste grate washer
- cap
- s-pointer aerator M 24 x 1
- assembling set
- magnetic valve
- mains adaptor 12V
- flow straightener HC M 24 x 1 PCA
- antitheft device
- hexagon key

- zeefdichting
- dop
- s-pointer perlator M 24 x 1
- bevestigingsset
- magneetplug
- accu stekker 12V
- straalbreker HC M 24 x 1 PCA
- diefstalbestendig
- inbus (6-kant)