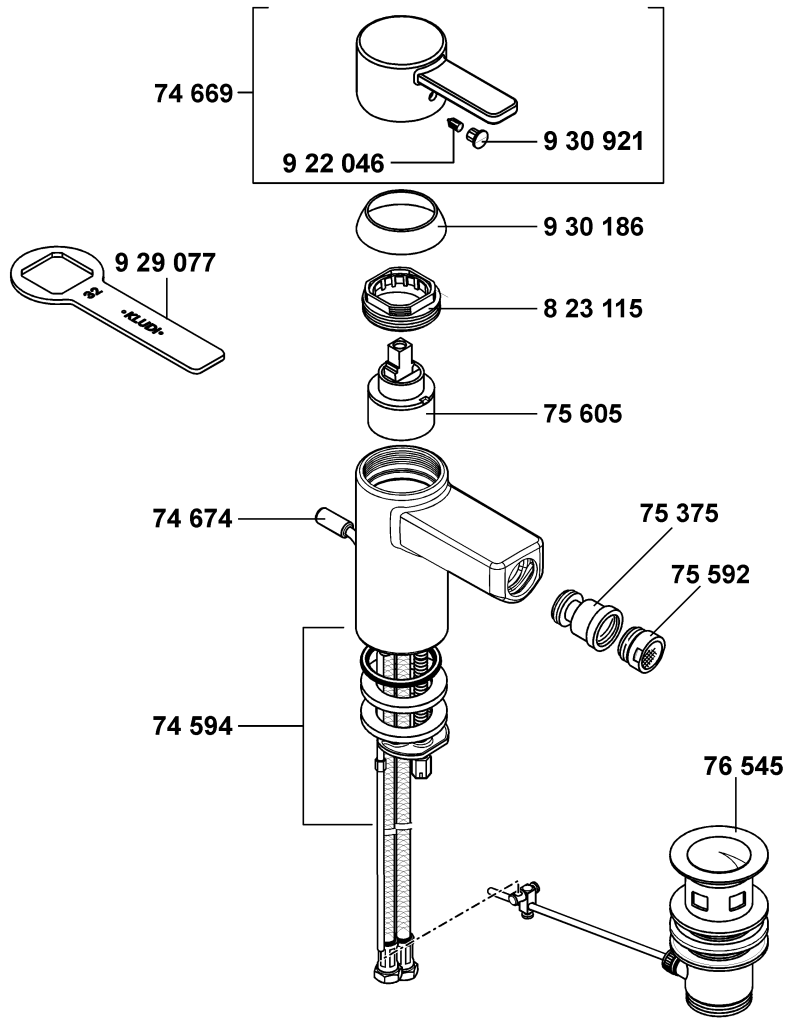


# KLUDI ZENTA

38530



A\_3853075

38530

**Bidet-Einhandmischer DN 10**

**bidet mixer DN 10**

**bidetmengkraan 3/8"**

74 594 Befestigungssatz

74 669 Hebel, komplett

74 674 Zugstange

75 375 Kugelgelenk

75 592 Cascade-Strahlregler M 24 x 1/2

75 605 Kartusche

76 545 Ablaufgarnitur

823 115 Spannschraube

922 046 Gewindestift

929 077 Armaturenschlüssel

930 186 Abdeckkappe

930 921 Markierungsstopfen

assembling set

lever

lift rod

ball joint

Cascade-flow straightener M 24 x 1/2

cartridge

pop up waste

screw

threading lathe

fastening tool

cover cap

red/blue insert

bevestigingsset

hendel

trekstang

kogelgewricht

cascade straalbreker M 24 x 1/2

cartouche

afvoergarnituur

spanschroef

inbus schroef

sleutel

afdekkap

markeringsstop