

Produkt: **KLUDI ADLON Wanneneinlauf DN 20**

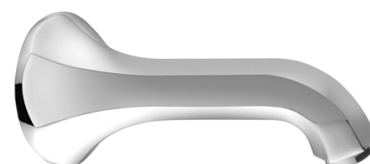
Artikel-Nr.: **51407 ..**

**Artikeltext**

Wanneneinlauf DN 20  
 Wandmontage  
 Durchflussklasse B  
 Cascade-Luftsprudler M 28 x I  
 separater Anschlussstutzen DN 20  
 zur Vormontage  
 Geräuschklasse I

Oberfläche:  
 05 chrom  
 45 messing

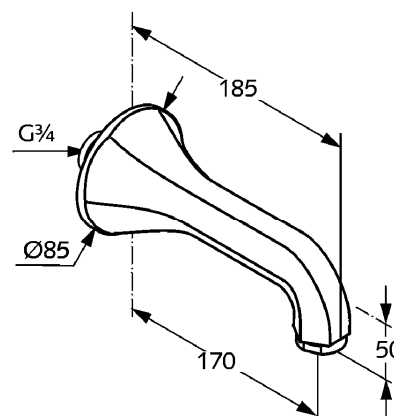
**Produktabbildung**



**Standardleistungstext**

Auslauf, Hersteller Typ KLUDI GmbH & Co KG KLUDI ADLON Wanneneinlauf Art. Nr. 51407.., DN 20, aus Messing Oberfläche wahlweise: 05 = chrom / 45 = messing, mit angegossener Abdeckrosette Ø 85 mm, Geräuschverhalten DIN 4109 Gruppe I, ohne Prüfzeichen, Durchflussklasse B (max. 0,42 l/s), Anschlussgewinde AG 3/4, mit Cascade-Luftsprudler M 28 x I B, Ausladung in mm 170, als Wanneneinlauf, mit Gewindeanschlussnippel G 3/4, für geschlossene Trinkwassererwärmer, Durchflusswassererwärmer, PN 10,

**Maßzeichnung**



**Tabelle**

T 1	T 2	T 3	T 4	T 5	Einh.	K-Nr.	Textergänzung
503	1 1	1	2	5		21 31	* ***

\* KLUDI GmbH & Co KG KLUDI ADLON Wanneneinlauf Art. Nr. 51407 ..  
 \*\* aus Messing, DIN 50930-6  
 \*\*\* DIN EN 200

**Durchflussdiagramm**

