

Produkt: **KLUDI ADLON Wannenfüll- und Brausearmatur DN 15**

Artikel-Nr.: **51441 .. 20**

Artikeltext

Wannenfüll- und Brausearmatur DN 15
 Kreuzgriffe
 Wandmontage
 Durchflussklasse BB
 Cascade-Luftsprudler M 28 x 1
 Keramik-Oberteile 180°
 Umstellung: Brause/Wanne
 Brauseabgang G 1/2
 eigensicher gegen Rückfließen
 S-Anschlüsse
 mit KLUDI ADLON Brausegarnitur
 Geräuschklasse I
 KIWA

Oberfläche:
 05 chrom
 45 messing

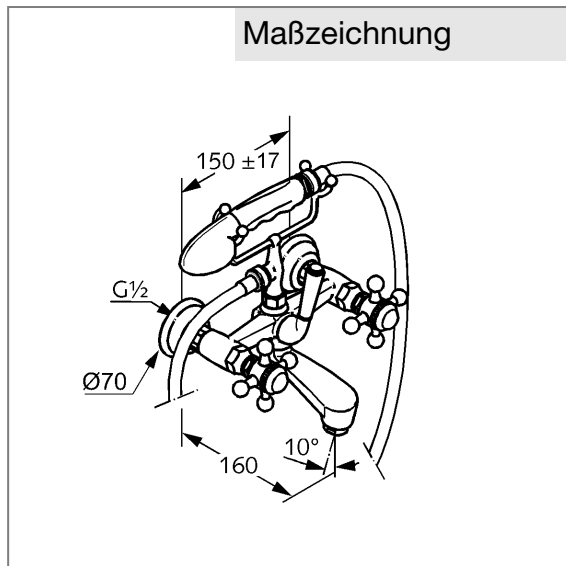
Standardleistungstext

Wandarmatur, Hersteller Typ KLUDI GmbH & Co KG KLUDI ADLON Wannenfüll- und Brausearmatur Art. Nr. 51441..20, DN 15, aus Messing Oberfläche wahlweise: 05 = chrom / 45 = messing, Keramik-Oberteile 180 °, Ausführung wie folgt: Wannenfüll- und Brausearmatur DN 15, mit festem Auslauf, mit Cascade Luftsprudler M 28 x 1, Geräuschverhalten DIN 4109 Gruppe I, ohne Prüfzeichen, KIWA Zulassung, Durchflussklasse BB (max. 0,42 l/s), Ausladung Auslauf in mm 160, mit S Anschluss 1/2 x 3/4, Rosettendurchmesser in mm 70, mit Umstellung Brause / Wanne, eigensicher gegen Rückfließen nach DIN EN 1717, mit Kreuzgriffen, mit Aufleggabel aus Messing, mit Bonaflex Brauseschlauch G 1/2 x G 1/2 x 1250 mm, mit Handbrause aus Messing / Keramik, mit Brausestrahl, für geschlossene Trinkwassererwärmer, Durchflusswassererwärmer, PN 10,

Produktabbildung



Maßzeichnung



Tabelle

T 1	T 2	T 3	T 4	T 5	Einh.	K-Nr.	Textergänzung
517	1 1	1 5	2 1	2 2	St	21	*
520	3 1	4 1	1			41	**
			2 1	1 4	---	31	***
* KLUDI GmbH & Co KG KLUDI ADLON Wannenfüll- und Brausearmatur Art. Nr. 51441..20 ** Keramik-Oberteile 180 °, DIN EN 200, DIN EN 1717 *** aus Messing, DIN 50930-6							

Durchflussdiagramm

