

Produkt: **KLUDI ADLON Zwei-Wege-Umstellung DN 15/20**

Artikel-Nr.: **51848 .. 20**

Artikeltext

Zwei-Wege-Umstellung DN 15/20
 Kreuzgriff
 Standmontage
 Durchflussklasse CB
 Oberteil 360°
 Markierung: NEUTRAL
 Wannenabgang G 3/4
 Brauseabgang G 1/2
 2 Anschlüsse G 1/2
 Geräuschklasse I

Oberfläche:
 05 chrom
 45 messing

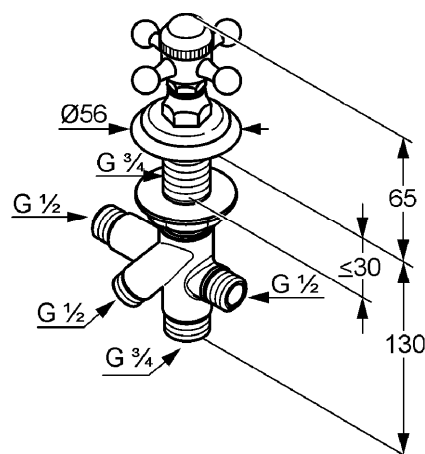
Produktabbildung



Standardleistungstext

Armaturen-Anschlußelement, Hersteller Typ KLUDI GmbH & Co KG KLUDI ADLON
 Zwei-Wege-Umstellung Art. Nr. 51848..20, DN 15, aus Messing Oberfläche
 wahlweise: 05 = chrom / 45 = messing, Oberteil 360°, Ausführung wie folgt: Zwei-
 Wege-Umstellung als Standumstellung DN 15/20, Geräuschverhalten DIN 4109
 Gruppe I, ohne Prüfzeichen, Durchflussklasse CB (max. 0,42 l/s), mit Kreuzgriff, 2 x
 Zulauf G 1/2, 1 x Wannenabgang G 3/4 zur externen Wannenbefüllung, 1 x
 Brauseabgang G 1/2, für geschlossene Trinkwassererwärmer,
 Durchflusswassererwärmer, PN 10,

Maßzeichnung



Tabelle

T 1	T 2	T 3	T 4	T 5	Einh.	K-Nr.	Textergänzung
666	1 6	2	1 1 2	2			
* KLUDI GmbH & Co KG KLUDI ADLON Zwei-Wege-Umstellung Art. Nr. 51848..20 ** Oberteil 360°, DIN EN 200 *** aus Messing, DIN 50930-6							

Durchflusdiagramm

