

Produkt: **KLUDI ZENTA Elektronische Waschtischarmatur DN 15**

Artikel-Nr.: **3820205**

Artikeltext

Elektronische Waschtischarmatur DN 15
mit Stromversorgung über 230 V Netzgerät
Einlochmontage

Oberfläche:
05 chrom

mit Kartuschenventil, mit voreinstellbarer Mischwelle
ohne Temperaturwahlgriff
Strahlregler M 24 x 1

Durchflussmenge 5,4 l/min bei 3 bar
mit optischer Gegenstandserfassung

Schnell-Montagesystem

flexible Anschlüsse G 3/8 mit integrierten Rückflussverhinderern

Produktabbildung

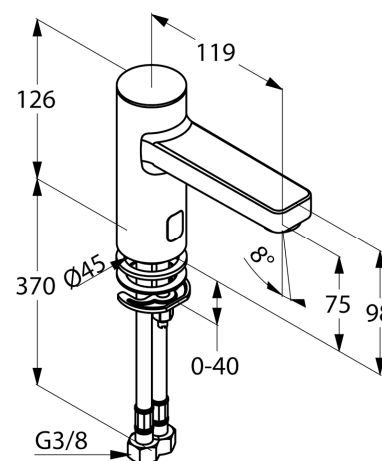


Ausschreibungstext

Elektronische Selbstschlussarmatur, Hersteller KLUDI GmbH & Co. KG
KLUDI ZENTA Art. Nr. 3820205

Ausführung wie folgt: Elektronische Waschtischarmatur, DN 15 / PN 10, aus Messing verchromt, mit voreinstellbarer Mischwelle, ohne Temperaturwahlgriff, Strahlregler M 24 x 1, Durchflussmenge 5,4 l/min bei 3 bar, Auslösung über Infrarot-Doppelsensorik (vollautomatische-Einstellung), mit Mikroprozessor-Elektronik, Schutzart IP 65, Stromversorgung über 230 V Netzgerät, max. Warmwasserzulauftemperatur 65 °C, mit funktionssicherem Magnetventil, Ventil in Ruhestellung geschlossen, maximale Fließzeit 2 Minuten, flexible Anschlüsse G 3/8 mit Metallummantelung mit integrierten Rückflussverhinderern mit DVGW / W270 Zulassung, Schnell-Montagesystem
Abmessungen: Höhe gesamt: 126 mm, Auslaufhöhe: 75 mm, Ausladung: 119 mm
geeignet für geschlossene Trinkwassererwärmer,
(bei Betriebsdrücken > 5 bar ist nach DIN 1988 ein Druckminderer vorzuschalten)

Maßzeichnung



Durchflussdiagramm

