

Produkt: KLUDI ZENTA Unterputz-Waschtisch-2-Loch-Wand-Einhandmischer, Feinbau-Set

Artikel-Nr.: 382440575

Artikeltext

Unterputz-Waschtisch-2-Loch-Wand-Einhandmischer Feinbau-Set
 geschlossener Hebel
 Durchflussklasse Z
 s-pointer Eco-Luftsprudler M 24 x I
 Rosettendurchmesser 70 mm
 Ausladung Wandauslauf 180 mm
 ohne Rohbau-Set Art. Nr. 38243

Oberfläche:
 05 chrom

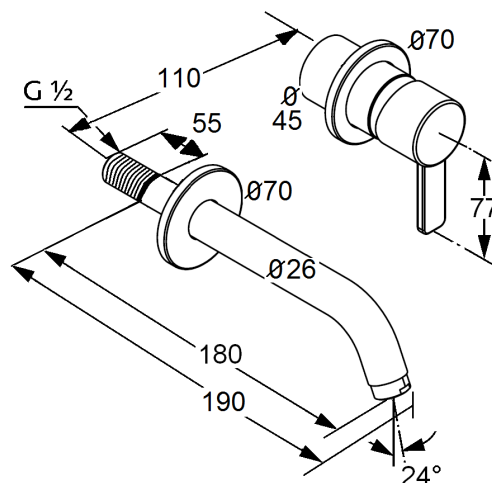
Produktabbildung



Standardleistungstext

Fertigmontagesatz zum Wandeinbaukörper, Hersteller Typ KLUDI GmbH & Co KG KLUDI ZENTA Unterputz-Waschtisch-2-Loch-Wand-Einhandmischer Art. Nr. 382440575, Ausführung wie folgt: Unterputz-Waschtisch-Einhandmischer als Fertigmontagesatz zum Rohbau-Set Unterputz-2-Loch-Wand-EHM Art. Nr. 38243, DN 15, Betätigungselement aus Metall verchromt, Wandabdeckplatte aus Metall verchromt, Durchflussklasse Z (max. 0,15 l/s), Rohrauslauf mit Luftsprudler M 24 x I, mit geschlossenem Betätigungselement, Ausladung Betätigungselement in mm 77, Ausladung Auslauf in mm 180/190, Abdeckrosette Ø 70 mm, als Feinbau-Set UP zum Rohbau-Set UP Art. Nr. 38243,

Maßzeichnung



Tabelle

T 1	T 2	T 3	T 4	T 5	Einh.	K-Nr.	Textergänzung
543	01	01	01	4		21	* **
* KLUDI GmbH & Co KG KLUDI ZENTA Unterputz-Waschtisch-2-Loch-Wand-Einhandmischer Art. Nr. 382440575 ** Fertigmontageteile aus Metall / Kunststoff verchromt							

Durchflussdiagramm

