

Produkt: **KLUDI BALANCE Elektronische Waschtischarmatur DN 10**

Artikel-Nr.: **5210005**

Artikeltext

Elektronische Waschtischarmatur DN 10
 Einlochmontage, Durchflussklasse Z
 Durchfluss 7,6 l/min
 diebstahlsicherer PCA Cascade-Luftsprudler M 24 x I
 mit Kartuschenventil, mit voreinstellbarer Mischwelle
 und Temperaturwahlgriff
 mit optischer Gegenstandserfassung
 Elektronikmodul mit Batteriezustandsanzeige
 6 V Lithium Batterie CR-P2, diebstahlsicher
 integrierte Rückflussverhinderer
 Schnell-Montagesystem
 flexible Anschlüsse mit Schmutzfangsieben G 3/8
 Geräuschklasse I, Vandalensicher

Oberfläche:
 05 chrom

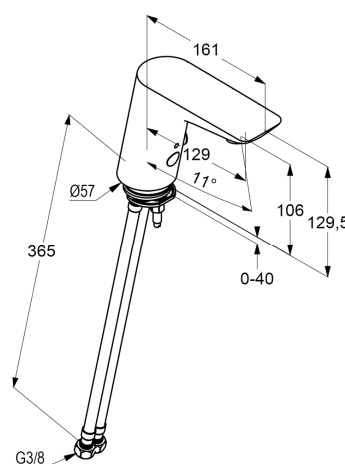
Produktabbildung



Standardleistungstext

Elektronische Selbstschlussarmatur, Hersteller Typ KLUDI GmbH & Co KG KLUDI BALANCE Art. Nr. 5210005, DN 10, aus Messing, Oberfläche chrom, als elektronisch gesteuerte Standardarmatur, nach technischen Anforderungen DIN EN 15091 und VDE 0630 Teil 12/09.88, Elektronik EMV geprüft, mit flexiblen Anschlussschläuchen Länge in mm 365 mit Überwurfmuttern G 3/8 mit DVGW (W543/W270), Geräuschverhalten nach DIN 4109 Gruppe I, ohne Prüfzeichen, Diebstahlgeschützter PCA Cascade Luftsprudler M 24 x I, Auslösung über Infrarot- Doppelsensorik (vollautomatische-Einstellung), Steuerelektronik mit Programmoptionen mit 6 V Lithium Batterie CR-P2, mit Mikroprozessor-Elektronik, Schutzart IP 65, mit integrierter Mischeinrichtung, Durchflussklasse Z (max. ~7,6 l/min bei 3 bar), max. Warmwasserzulauftemperatur 65 °C (Verbrühschutz), mit aktivierbarer/deaktivierbarer Hygienespülung, mit funktionssicherem Magnetventil, Vandalensicher, mit integriertem Sensorfenster, Ventil in Ruhestellung geschlossen, mit Rückflussverhinderer, mit Schnell-Montagesystem, Ausladung in mm 129, Auslaufhöhe in mm 106/129,5, h ges. in mm 129,5, mit einstellbarer Wassernachlaufzeit (0,1 – 5 sec), mit (fest/frei wählbarer) Heißwasserbegrenzung über Mischwelle, mit Kurz-Aus Funktion 2 Minuten, für geschlossene Trinkwassererwärmer, für Durchflusswassererwärmer geeignet, PN 10 (jedoch ist bei Betriebsdrücken > 5 bar nach DIN 1988 ein Druckminderer vorzuschalten), (die Batterie befindet sich diebstahlsicher und wartungsfreundlich im Armatureninneren)

Maßzeichnung



Tabelle

T 1	T 2	T 3	T 4	T 5	Einh.	K-Nr.	Textergänzung
584	1 1	1 6	1 1	1 5	St	21	*
586	2		4 3	4		11	**
665	1	05	06				***

* KLUDI GmbH & Co KG KLUDI BALANCE Elektronische Waschtischarmatur Art. Nr. 5210005
 ** mit 6 V Lithium Batterie CR-P2 Niederspannung, Netzunabhängig
 *** mit Temperaturwahlhebel, mechanische Mischtechnik
 **** Messing DIN 50930-6, nach DIN EN 15091

Durchflussdiagramm

