

Produkt: **KLUDI BALANCE Elektronisches Standventil DN 10**

Artikel-Nr.: **5210505**

**Artikeltext**

Elektronisches Standventil DN 10  
 Einlochmontage  
 Durchflussklasse Z  
 Durchfluss 7,6 l/min  
 diebstahlsicherer PCA Cascade-Luftsprudler M 24 x I  
 mit Kartuschenventil  
 mit optischer Gegenstandserfassung  
 Elektronikmodul mit Batteriezustandsanzeige  
 6 V Lithium Batterie CR-P2 diebstahlsicher  
 integrierter Rückflussverhinderer  
 Schnell-Montagesystem  
 flexibler Anschluss mit Schmutzfangsieb G 3/8  
 Geräuschklasse I, Vandalensicher

Oberfläche:  
 05 chrom

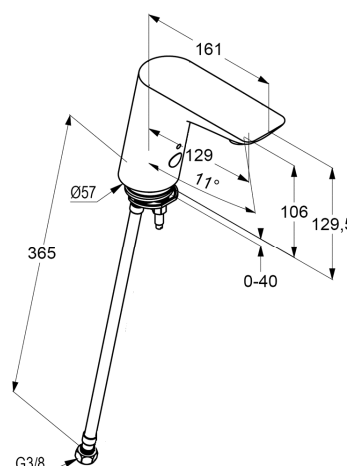
**Standardleistungstext**

Elektronische Selbstschlussarmatur, Hersteller Typ KLUDI GmbH & Co KG KLUDI BALANCE Art. Nr. 5210505, DN 10, aus Messing, Oberfläche chrom, als elektronisch gesteuertes Standventil, nach technischen Anforderungen DIN EN 15091 und VDE 0630 Teil 12/09.88, Elektronik EMV geprüft, mit flexiblem Anschlussschlauch Länge in mm 365 mit Überwurfmutter G 3/8 mit DVGW (W543/W270), Geräuschverhalten nach DIN 4109 Gruppe I, ohne Prüfzeichen, Diebstahlgeschützter PCA Cascade Luftsprudler M 24 x I, Auslösung über Infrarot- Doppelsensorik (vollautomatische-Einstellung), Steuerelektronik mit Programmoptionen mit 6 V Lithium Batterie CR-P2, mit Mikroprozessor-Elektronik, Schutzart IP 65, Durchflussklasse Z (max. ~7,6 l/min bei 3 bar), mit aktivierbarer/deaktivierbarer Hygienespülung, mit funktionssicherem Magnetventil, Vandalensicher, mit integriertem Sensorfenster, Ventil in Ruhestellung geschlossen, mit Schnell-Montagesystem, Ausladung in mm 129, Auslaufhöhe in mm 106/129,5, h ges. in mm 129,5, mit einstellbarer Wassernachlaufzeit (0,1 – 5 sec.), mir Kurz-Aus Funktion 2 Minuten, für kaltes oder vorgemischtes Trinkwassererwärmer, PN 10 (jedoch ist bei Betriebsdrücken > 5 bar nach DIN 1988 ein Druckminderer vorzuschalten), (die Batterie befindet sich diebstahlsicher und wartungsfreundlich im Armatureninneren)

**Produktabbildung**



**Maßzeichnung**



**Tabelle**

| T 1 | T 2 | T 3 | T 4 | T 5 | Einh. | K-Nr. | Textergänzung |
|-----|-----|-----|-----|-----|-------|-------|---------------|
| 584 | 1 1 | 1 6 | 1 1 | 1 5 | St    | 21    | *             |
| 586 | 2   |     | 4 3 | 4   |       | 11    | **            |
| 665 | 1   | 05  | 06  |     |       |       | ***           |

\* KLUDI GmbH & Co KG KLUDI BALANCE Elektronisches Standventil Art. Nr. 5210505  
 \*\* mit 6 V Lithium Batterie CR-P2 Niederspannung, Netzunabhängig  
 \*\*\* Messing DIN 50930-6, nach DIN EN 15091

**Durchflussdiagramm**

