

Produkt: **KLUDI BALANCE Elektronische Waschtischarmatur DN 10**

Artikel-Nr.: **5220205**

Artikeltext

Elektronische Waschtischarmatur DN 10
 Einlochmontage
 Durchfluss 5,0 l/min
 diebstahlsicherer Strahlregler M 24 x I
 mit Kartuschenventil, mit voreinstellbarer Mischwelle
 und Temperaturwahlgriff
 mit optischer Gegenstandserfassung
 Elektronikmodul mit Zustandsanzeige
 mit Stromversorgung über 230 V Netzgerät
 Schnell-Montagesystem
 flexible Anschlüsse, mit Schmutzfangsieb G 3/8
 Geräuschklasse I, Vandalensicher
 für drucklose Speicher

Oberfläche:
 05 chrom

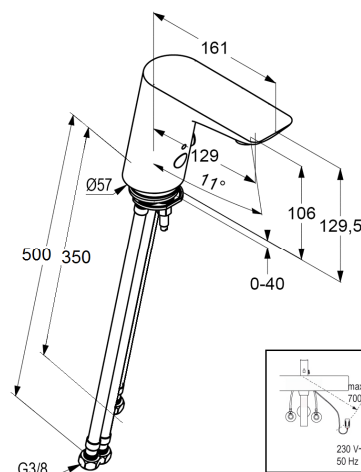
Standardleistungstext

Elektronische Selbstschlussarmatur, Hersteller Typ KLUDI GmbH & Co KG KLUDI BALANCE Art. Nr. 5220205, DN 10, aus Messing, Oberfläche chrom, als elektronisch gesteuerte Standarmatur, nach technischen Anforderungen DIN EN 15091 und VDE 0630 Teil 12/09.88, Elektronik EMV geprüft, mit flexiblen Anschlussschläuchen Länge in mm 350/500 mit Überwurfmutter G 3/8 mit DVGW (W543/W270), Geräuschverhalten nach DIN 4109 Gruppe I, ohne Prüfzeichen, Diebstahlgeschützter Strahlregler M 24 x I, Auslösung über Infrarot-Doppelsensorik (vollautomatische-Einstellung), Steuerelektronik mit Programmoptionen, mit Stromversorgung über 230 V Netzgerät, mit Mikroprozessor-Elektronik, Schutzart IP 65, mit integrierter Mischeinrichtung, Durchfluss 5,0 l/min, max. Warmwasserzulauftemperatur 65 °C (Verbrühschutz), mit aktivierbarer/deaktivierbarer Hygienespülung, mit funktionssicherem Magnetventil, Vandalensicher, mit integriertem Sensorfenster, Ventil in Ruhestellung geschlossen, mit Schnell-Montagesystem, Ausladung in mm 129, Auslaufhöhe in mm 106/129,5, h ges. in mm 129,5, mit einstellbarer Wassernachlaufzeit (0,1 – 5 sec), mit Kurz-Aus Funktion 2 Minuten, mit (fest/frei wählbarer) Heißwasserbegrenzung über Mischwelle, für offene Trinkwassererwärmer PN 0,

Produktabbildung



Maßzeichnung



Tabelle

T 1	T 2	T 3	T 4	T 5	Einh.	K-Nr.	Textergänzung
584	1 1	1 6	1 1	1 5	St	21	*
586	1		4 3			11	**
664	01	01	02				***

* KLUDI GmbH & Co KG KLUDI BALANCE Elektronische Waschtischarmatur Art. Nr. 5220205 Niederdruckausführung für offene UT-Geräte
 ** mit Stromversorgung über 230 V Netzgerät
 *** mit Temperaturwahlhebel, mechanische Mischtechnik
 **** Messing DIN 50930-6, nach DIN EN 15091

Durchflussdiagramm

