

Produkt: **KLUDI BALANCE Bidet-Einhandmischer DN 15**

Artikel-Nr.: **52216..75**

Artikeltext

Bidet-Einhandmischer DN 15
 geschlossener Hebel
 Einlochmontage
 Durchflussklasse 0 (0,13 l/s bei 3 bar)
 s-pointer Eco-Luftsprudler M 24 x 1
 Keramik-Kartusche mit Heißwasserbegrenzung
 Ablaufgarnitur G 1 1/4
 Schnell-Montagesystem
 flexible Anschlüsse G 3/8
 Geräuschklasse I
 P-IX 7501/10

Oberfläche:
 05 chrom
 91 chrom/weiß

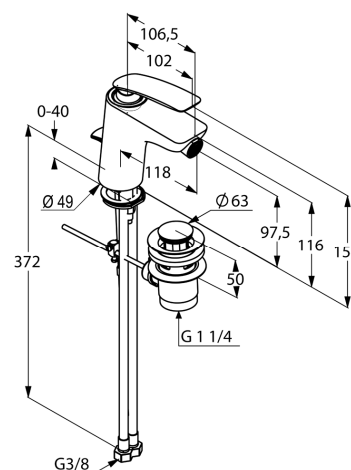
Produktabbildung



Standardleistungstext

Einlocharmatur, Hersteller Typ KLUDI GmbH & Co. KG KLUDI BALANCE Bidet-Einhandmischer Art. Nr. 52216..75, DN 15, aus Messing Oberfläche wahlweise: 05 = chrom / 91 = chrom/weiß, Keramik Kartusche mit Heißwasserbegrenzung Ø 35 mm, Betätigungselement aus Metall, Geräuschverhalten DIN 4109 Gruppe I, Prüfzeichen P-IX 7501/10, Ausführung wie folgt: Bidet-Einhandmischer DN 15, Durchflussklasse 0 (0,13 l/s bei 3 bar), mit Zugstange und Ablaufgarnitur G 1 1/4, flexible Anschlussdruckschläuche mit Überwurfmutter G 3/8 mit Metallummantelung Länge 372 mm mit DVGW / KIWA / CSTB / WRAS Zulassung (W543/KTW-A_W270), Ausladung in mm 118, Auslaufhöhe in mm 97,5/116, mit geschlossenem Betätigungselement / Ausladung Betätigungselement in mm 102, mit Schnell-Montagesystem, mit s-pointer Eco Luftsprudler M 24 x 1, h ges. in mm 154, für geschlossene Trinkwassererwärmer, Durchflusswassererwärmer, PN 10,

Maßzeichnung



Durchflussdiagramm

