

Produkt: **KLUDI BALANCE Waschschüssel-Einhandmischer DN 15**

Artikel-Nr.: **52296..75**

**Artikeltext**

Waschschüssel-Einhandmischer DN 15  
 geschlossener Hebel  
 Einlochmontage  
 Durchflussklasse 0 (0,11 l/s bei 3 bar)  
 s-pointer Cache-Strahlregler M 24 x 1  
 Wassermengenregler 8,0 l/min  
 Keramik-Kartusche mit Heißwasserbegrenzung  
 ohne Ablaufgarnitur  
 Schnell-Montagesystem  
 flexible Anschlüsse G 3/8  
 Geräuschklasse I  
 P-IX 7502/10  
 Auslaufhöhe 212 mm

Oberfläche:  
 05 chrom  
 91 chrom/weiß

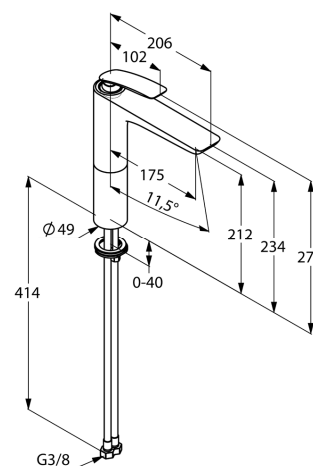
**Standardleistungstext**

Waschschüssel-Einhandmischer, Hersteller Typ KLUDI GmbH & Co KG KLUDI BALANCE Waschschüssel-Einhandmischer Art. Nr. 52296..75, DN 15, aus Messing Oberfläche wahlweise: 05 = chrom / 91 = chrom/weiß, Keramik Kartusche mit Heißwasserbegrenzung Ø 35 mm, Betätigungselement aus Metall, Geräuschverhalten DIN 4109 Gruppe I, Prüfzeichen P-IX 7502/10, Ausführung wie folgt: Waschschüssel-Einhandmischer DN 15, Durchflussklasse 0 (0,11 l/s bei 3 bar), mit s-pointer Cache Strahlregler M 24 x 1, mit PCA Wassermengenregler 8,0 l/min, flexible Anschlussdruckschläuche mit Überwurfmutter G 3/8 mit DVGW (W543/KTW-A\_W270) KIWA / CSTB / WRAS Zulassung mit Metallummantelung Länge 414 mm, Ausladung in mm 175/206, Auslaufhöhe in mm 212/234, Ausladung Betätigungselement 102 mm, mit Schnell-Montagesystem, mit geschlossenem Betätigungselement, h ges. in mm 272, für geschlossene Trinkwassererwärmer, Durchflusswassererwärmer, (nicht hydraulisch.), PN 10,

**Produktabbildung**



**Maßzeichnung**



**Durchflussdiagramm**

