

**Produkt:** KLUDI E-GO Elektronischer Spültisch-Einhandmischer DN 15

**Artikel-Nr.:** 422100575

**Artikeltext**

Elektronischer Spültisch-Einhandmischer DN 15  
 Einlochmontage, geschlossener Hebel  
 Keramik-Kartusche mit Heißwasserbegrenzung  
 Strahlregler M 21,5 x 1  
 voreinstellbare Auslauftemperatur über Hebeleinstellung  
 optische Gegenstandserfassung, automatische Sensoreinmessung  
 optionale Hygienespülung alle 12 oder 24 Stunden  
 Elektronikmodul mit Batteriezustandsanzeige  
 6 V Lithium Batterie CR-P2  
 mit Magnetkartuschenventil, schwenkbarer Auslauf (360°)  
 Rückflussverhinderer mit Schmutzfangsieben  
 Schnell-Montagesystem  
 flexible Anschlüsse G 3/8

Oberfläche:  
 05 chrom

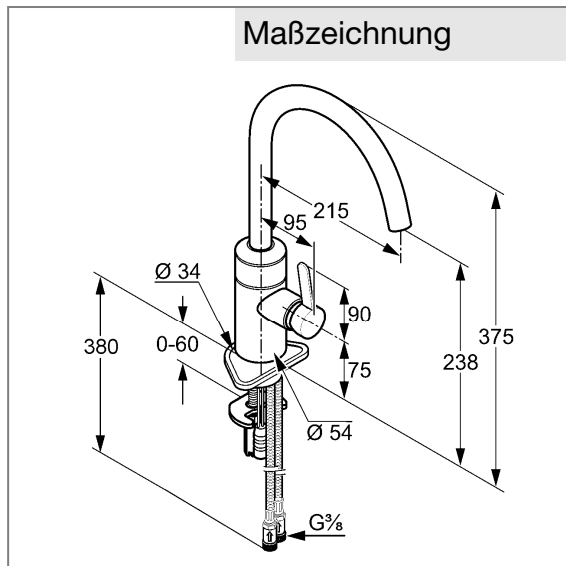
**Ausschreibungstext**

Elektronischer Spültisch-Einhandmischer, Hersteller KLUDI GmbH & Co. KG  
 KLUDI E-GO Art. Nr. 422100575  
 Ausführung wie folgt: Elektronische Spültischarmatur, DN 15 / PN 10 mit schwenkbarem Auslauf (360°), aus Messing verchromt, mit elektronischer Steuerung sowie manueller Betätigung als Einhandmischer, geschlossener Hebel aus Metall verchromt, Keramik-Kartusche mit Heißwasserbegrenzung, Strahlregler M 21,5 x 1, Durchflussmenge manuelle Betätigung 10,5 l/min bei 3 bar, Durchflussmenge elektronische Auslösung ca. 5,0 l/min bei 3 bar, mit Batterieversorgung 6 V Lithium Batterie CR-P2, Steuerelektronik mit Programmoptionen, Auslösung optoelektronisch oder über Betätigungshebel, max. Warmwasserzulauftemperatur 65 °C (als Verbrühschutz), mit aktivierbarem Reinigungsmodus zur Pflege der Armatur, optionale Hygienespülung alle 12 oder 24 Stunden, mit Magnetventil und Schmutzfänger als Baugruppe in der Armatur integriert, mit integriertem Sensorfenster, Magnetventil in Ruhestellung geschlossen, mit Rückflussverhinderern mit Schmutzfangsieben an den Zuläufen, mit automatischer Abschaltung nach 90 sec bei Dauererkennung eines Gegenstandes, flexible Anschlüsse G 3/8 mit Metallummantelung mit DVGW / W270 Zulassung, mit Schnell-Montagesystem, Abmessungen: Höhe gesamt: 375 mm, Auslaufhöhe: 238 mm, Ausladung: 215 mm geeignet für geschlossene Trinkwasser- und Durchflusswassererwärmer (bei Betriebsdrücken > 5 bar ist nach DIN 1988 ein Druckminderer vorzuschalten)

**Produktabbildung**



**Maßzeichnung**



**Durchflussdiagramm**

