

Produkt: **KLUDI BINGO STAR Spültisch-Einhandmischer DN 10**

Artikel-Nr.: **42803..78**

Artikeltext

Spültisch-Einhandmischer DN 10
 geschlossener Hebel
 Einlochmontage
 Durchflussklasse Z
 PCA Cache-Luftsprudler M 16,5 x l
 Keramik-Kartusche mit Heißwasserbegrenzung
 schwenkbarer Auslauf (360°)
 Schnell-Montagesystem
 flexible Anschlüsse G 3/8
 Geräuschklasse I
 P- IX 9772 / IO

Oberfläche:
 05 chrom
 96 edelstahlfinish

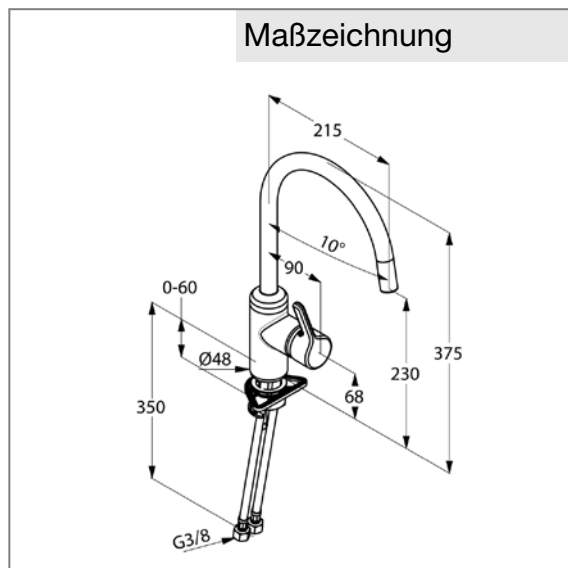
Produktabbildung



Standardleistungstext

Einlocharmatur, Hersteller Typ KLUDI GmbH & Co. KG KLUDI BINGO STAR Spültisch-Einhandmischer Art. Nr. 42803..78, DN 10, aus Messing Oberfläche wahlweise: 05=chrom / 96=edelstahlfinish, Ausführung wie folgt: Spültisch-Einhandmischer DN 10, mit schwenkbarem Rohauslauf, mit geschlossenem Betätigungselement, Ausladung Betätigungselement in mm 90, mit PCA Cache Luftsprudler M 16,5 x l, Geräuschverhalten DIN 4109 Gruppe I, Prüfzeichen P- IX 9772 / IO, Durchflussklasse Z (max. 0,14 l/s), Ausladung in mm 215, mit Schnellbefestigung, mit flexiblen Armaturen Anschlussdruckschläuchen G 3/8 mit DVGW (W543/KTW-A_W270) KIWA / CSTB / WRAS Zulassung Länge in mm 350, Auslaufhöhe in mm 230, mit Keramik Kartusche mit Heißwasserbegrenzung Ø 35 mm, Betätigungselement aus Metall, h ges. in mm 375, Bohrlochdurchmesser Ø 35 mm, für geschlossene Trinkwassererwärmer, Durchflusswassererwärmer, PN 10,

Maßzeichnung



Durchflussdiagramm

