

Produkt: KLUDI BINGO STAR Spültisch-Multi-Einhandmischer DN 10

Artikel-Nr.: 42836..78

Artikeltext

Spültisch-Multi-Einhandmischer DN 10
 geschlossener Hebel
 Einlochmontage
 Durchflussklasse Z
 PCA Cache-Luftsprudler M 16,5 x I
 Keramik-Kartusche mit Heißwasserbegrenzung
 schwenkbarer Auslauf (360°)
 ein Anschluss für Wasch-/Spülmaschine
 Schnell-Montagesystem
 flexible Anschlüsse G 3/8
 Geräuschklasse I

Oberfläche:
 05 chrom
 96 edelstahlfinish

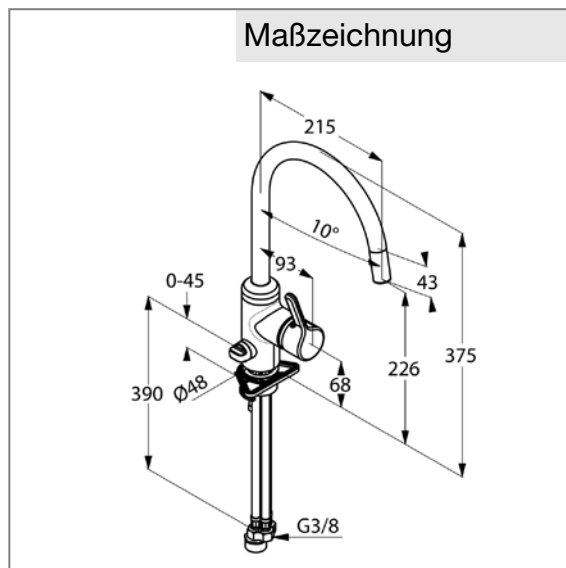
Produktabbildung



Standardleistungstext

Einlocharmatur, Hersteller Typ KLUDI GmbH & Co. KG KLUDI BINGO STAR Spültisch-Multi-Einhandmischer Art. Nr. 42836..78, DN 10, aus Messing Oberfläche wahlweise: 05=chrom / 96=edelstahlfinish, Ausführung wie folgt: Spültisch-Multi-Einhandmischer DN 10, mit schwenkbarem Rohrauslauf, mit geschlossenem Betätigungselement, Ausladung Betätigungselement in mm 93, mit PCA Cache Luftsprudler M 16,5 x I, Geräuschverhalten DIN 4109 Gruppe I, ohne Prüfzeichen, Durchflussklasse Z (max. 0,14 l/s), Ausladung in mm 215, mit Schaftmutter, mit Armaturen Anschlussdruckschläuchen G 3/8 mit DVGW (W543/W270) Länge in mm 375, Auslaufhöhe in mm 226, mit Keramik Kartusche mit Heißwasserbegrenzung Ø 35 mm, Betätigungselement aus Metall, h ges. in mm 375, für Bohrlochdurchmesser Ø 35 mm, mit zusätzlichem Geräteanschluss für Wasch- oder Spülmaschine AG 3/4" (Leistung ca. 9,0 l/min bei 3bar), für geschlossene Trinkwassererwärmer, Durchflusswassererwärmer, PN 10,

Maßzeichnung



Durchflussdiagramm

