

Produkt: **KLUDI BINGO STAR 200 Spültisch-Einhandmischer DN 10**

Artikel-Nr.: **428550578**

Artikeltext

Spültisch-Einhandmischer DN 10

Semi-Profi-Ausführung

geschlossener Hebel

Einlochmontage

Durchflussklasse A

Cascade-Luftsprudler M 24 x I

Keramik-Kartusche mit Heißwasserbegrenzung

schwenkbarer (220°), herausziehbarer Auslauf

eigensicher gegen Rückfließen

Schaftbefestigung

flexible Anschlüsse G 3/8

Geräuschklasse I

Oberfläche:

05 chrom

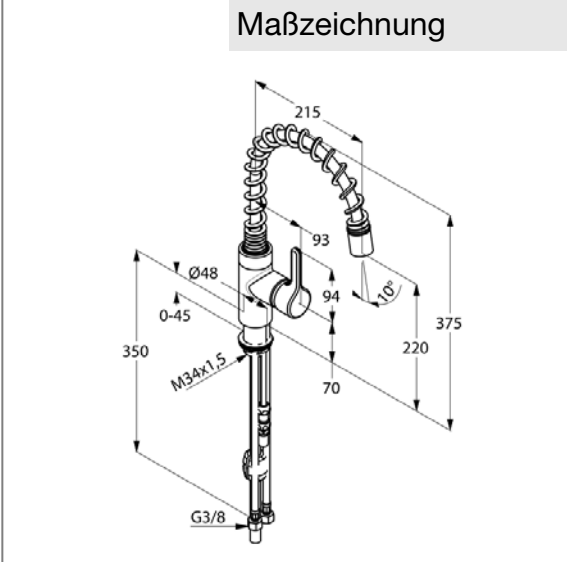
Produktabbildung



Standardleistungstext

Einlocharmatur, Hersteller Typ KLUDI GmbH & Co. KG KLUDI BINGO STAR Spültisch-Einhandmischer Art. Nr. 428550578, DN 10, aus Messing/Metall verchromt, Ausführung wie folgt: Spültisch-Einhandmischer DN 10, mit schwenkbarem Federauslauf (Schwenkbereich ca. 220°), mit geschlossenem Betätigungselement, Ausladung Betätigungselement in mm 93, mit Cascade-Luftsprudler M 24 x I, Geräuschverhalten DIN 4109 Gruppe I, ohne Prüfzeichen, Durchflussklasse A (max. 0,25 l/s), Ausladung in mm ca. 215, mit Schaftmutterbefestigung, mit Armaturen Anschlussdruckschläuchen G 3/8 mit DVGW (W543/W270) Länge in mm 350, h ges. in mm ca. 375, mit herausziehbarem Griffstück, mit Keramik Kartusche mit Heißwasserbegrenzung Ø 35 mm, Betätigungselement aus Metall verchromt, mit Fasergewebeschlauch mit W270/KTW-A nutzbare Länge ca. 500 mm, Auslaufhöhe in mm 220, Bohrlochdurchmesser Ø 35 mm, für geschlossene Trinkwassererwärmer, Durchflusswassererwärmer, PN 10,

Maßzeichnung



Durchflussdiagramm

