

Produkt: **KLUDI BOZZ Spültisch-Einhandmischer DN 10**

Artikel-Nr.: **428030576**

Artikeltext

Spültisch-Einhandmischer DN 10
 geschlossene Hebel
 Einlochmontage
 Durchflussklasse A
 Cache-Luftsprudler M 21,5 x 1
 Keramik-Kartusche mit Heißwasserbegrenzung
 schwenkbarer Auslauf (360°)
 Schnell-Montagesystem
 flexible Anschlüsse G 3/8
 Geräuschklasse I
 P- IX 9772/10

Oberfläche:
 05 chrom

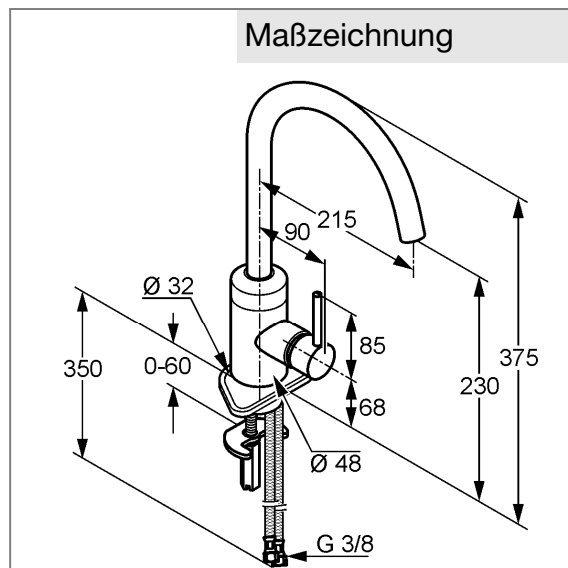
Produktabbildung



Standardleistungstext

Einlocharmatur, Hersteller Typ KLUDI GmbH & Co. KG KLUDI BOZZ Spültisch-Einhandmischer Art. Nr. 428030576, DN 10, aus Messing Oberfläche chrom, Ausführung wie folgt: Spültisch-Einhandmischer DN 10, mit schwenkbarem Rohrauslauf, mit geschlossenem Betätigungselement, Ausladung Betätigungselement in mm 85, mit Cache Luftsprudler M 21,5 x 1, Geräuschverhalten DIN 4109 Gruppe I, Prüfzeichen P- IX 9772/10, Durchflussklasse A (max. 0,25 l/s), Ausladung in mm 215, mit Schnellbefestigung, mit Armaturen Anschlussdruckschläuchen G 3/8 mit DVGW KIWA CSTB WRAS (W543/W270) Länge in mm 350, Auslaufhöhe in mm 230, mit Keramik Kartusche mit Heißwasserbegrenzung Ø 35 mm, Betätigungselement aus Metall, h ges. in mm 375, Bohrl Lochdurchmesser 32 mm, für geschlossene Trinkwassererwärmer, Durchflusswassererwärmer, PN 10,

Maßzeichnung



Tabelle

T 1	T 2	T 3	T 4	T 5	Einh.	K-Nr.	Textergänzung
524	1 1	1	8 1	1		21	*
527	2 2	5		06		32	**
665	1	2	06			41	***
		3					
		05					

* KLUDI GmbH & Co. KG KLUDI BOZZ Spültisch-Einhandmischer
 Art. Nr. 428030576
 ** aus Messing, DIN 50930-6
 *** Keramik Kartusche mit Heißwasserbegrenzung Ø 35 mm, DIN EN 817

Durchflussdiagramm

