

Produkt: **KLUDI FIZZ Dual Shower System KB 3 DN 15**

Artikel-Nr.: **6709305-00**

Artikeltext

Dual Shower System KB 3 DN 15
 mit horizontal und vertikal verstellbarem Rohr
 Wandmontage
 2 Wege Keramik-Umstellkartusche
 Wasserversorgung über Anschlussschlauch
 G 1/2 x G 1/2 x 800 mm
 mit Gleiter horizontal und vertikal verstellbar
 mit KLUDI SUPARAFLEX SILVER-Brauseschlauch
 G 1/2 x G 1/2 x 1600 mm
 mit KLUDI FIZZ Kopfbrause KB 3, schwenkbar
 mit KLUDI FIZZ 3S Handbrause, mit drei Strahlarten
 mit Befestigungsmaterial
 ohne Brausearmatur

Oberfläche:
 05 verchromt

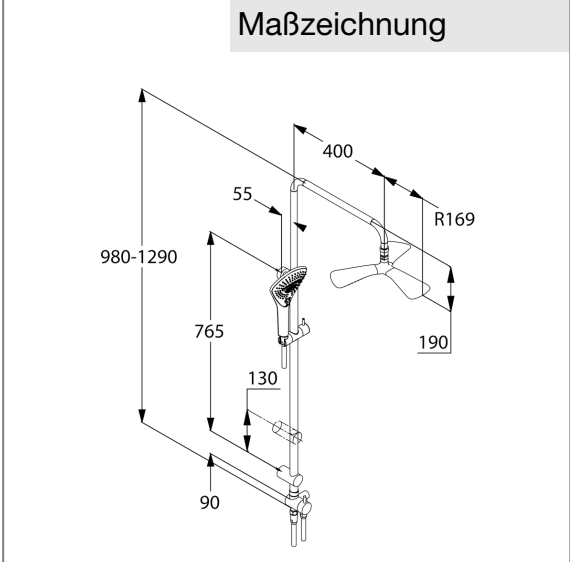
Ausschreibungstext

Dual Shower System, Hersteller KLUDI GmbH & Co. KG
 KLUDI FIZZ Art. Nr. 6709305-00
 Ausführung wie folgt: Wand-Duschelement, DN 15 / PN 5, aus Messing/Kunststoff
 verchromt, mit 2 Wege Keramik-Umstellkartusche von Kopfbrause auf Handbrause,
 Betätigungselement aus Metall verchromt, Durchflussmenge Handbrause Volumen 11
 l/min / Booster 10 l/min / Linear 8,5 l/min bei 3 bar, Durchflussmenge Kopfbrause 15
 l/min bei 3 bar, mit schwenkbarer KLUDI FIZZ KB 3 Kopfbrause aus Kunststoff ver-
 chromt, mit Kalkschnellreinigung, Anschluss G 1/2, mit KLUDI FIZZ 3 S Handbrause
 aus Kunststoff verchromt mit drei Strahlarten: Booster / Linear / Volumenstrahl, mit
 Kalkschnellreinigung, Anschluss G 1/2, mit KLUDI SUPARAFLEX SILVER-Brause-
 schlauch G 1/2 x G 1/2 x 1600 mm aus Kunststoff in Metalloptik, Abgang nach oben
 als Brausestandrohr mit horizontal und vertikal verstellbarem Rohr, verchromt, mit
 horizontal und vertikal verstellbarem Gleiter aus Metall verchromt, mit flexiblem An-
 schlussschlauch G 1/2 x G 1/2 x 800 mm, mit Wandhalterungen, mit Befestigungsma-
 terial
 Abmessungen: Höhe gesamt: 980-1290 mm, Ausladung: 400 mm, Kopfbrause: Ø 338
 mm, Handbrause: 160/275 mm
 Eigensicherheit gegen Rückfließen nach DIN EN 1717 muss über den Brauseabgang
 der Armatur oder WAB erfolgen, für geschlossene Trinkwassererwärmer, für
 Durchflusswassererwärmer

Produktabbildung



Maßzeichnung



Durchflussdiagramm

