

Produkt: **KLUDI FIZZ THM Dual Shower System DN 15**

Artikel-Nr.: **6709505-00**

Artikeltext

Thermostat Dual Shower System DN 15
mit horizontal und vertikal verstellbarem Rohr
Wandmontage

Temperaturwählgriff mit Heißwassersperre 38°C
mit Keramik-Absperrventil als Drehventil 90°/90°
Brauseabgang unten Handbrause Drehventil nach hinten
Brauseabgang oben Kopfbrause Drehventil nach vorne
eigensicher gegen Rückfließen
mit Gleiter horizontal und vertikal verstellbar
mit KLUDI SUPARAFLEX SILVER-Brauseschlauch G1/2 x G1/2 x 1600 mm
mit KLUDI FIZZ Kopfbrause KB 3, schwenkbar
mit KLUDI FIZZ 1 S Handbrause, mit einer Strahlart
mit Befestigungsmaterial, mit Schmutzfangsieben

Oberfläche:
05 chrom

Produktabbildung

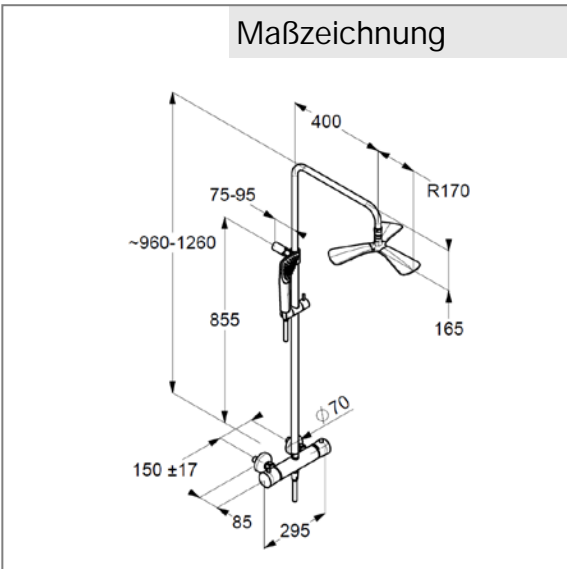


Ausschreibungstext

Thermostat Dual Shower System, Hersteller KLUDI GmbH & Co. KG
KLUDI FIZZ Art. Nr. 6709505-00

Ausführung wie folgt: Thermostat Dual Shower System, mit Thermostat-Brausearmatur DN 15 / PN 10, aus Messing/Kunststoff verchromt, Keramik-Absperrventil als Drehventil 90°/90°, Betätigungselemente aus Kunststoff verchromt, mit Dehnstoffelement, mit Temperaturwähler, Grad Markierung sowie Temperatursperre 38°, mit Schmutzfangsieben und Rückflussverhinderern, Durchflussmenge Handbrause 15,5 l/min bei 3 bar, Durchflussmenge Kopfbrause 22 l/min bei 3 bar, eigensicher gegen Rückfließen DIN EN 1717, verdeckte Wandanschlüsse, S-Anschlüsse G 1/2 x G 3/4, mit schwenkbarer KLUDI FIZZ KB 3 Kopfbrause aus Kunststoff verchromt mit Kalkschnellreinigung, Anschluss G 1/2, mit KLUDI FIZZ 1 S Handbrause aus Kunststoff verchromt mit einer Strahlart, mit Kalkschnellreinigung, Anschluss G 1/2, mit KLUDI SUPARAFLEX SILVER-Brauseschlauch G 1/2 x G 1/2 x 1600 mm aus Kunststoff in Metalloptik, Abgang oben als Brausestandrohr mit horizontal und vertikal verstellbarem Rohr, verchromt, mit horizontal und vertikal verstellbarem Gleiter aus Metall verchromt, mit starrer Wandhalterung, mit Befestigungsmaterial
Abmessungen: Höhe gesamt: 960-1260 mm, Ausladung: 400 mm, Kopfbrause: Ø 338 mm, Handbrause: 90/250 mm, Breite Thermostatarmatur: 295 mm
geeignet für geschlossene Trinkwassererwärmer, für Durchflusswassererwärmer

Maßzeichnung



Durchflussdiagramm

